



- jednodielne liate teleso bez prírub (wafer) s krátkou stavebnou dĺžkou
- plný prietok
- nôž so špeciálnym vedením pre rýchle a bezproblémové uzatváranie
- kovové alebo mäkké jednostranne tesniace sedlo
- stúpajúce vreteno
- široká ponuka materiálových variantov výmenných mäkkých sediel
- nízky ovládací moment

OBLASTI POUŽITIA:

- čističky odpadových vôd, kalové hospodárstvo
- papierenský priemysel
- potravinársky priemysel
- chemický priemysel
- skladovanie a preprava sypkých materiálov

VÝHODY POUŽITIA:

- nízka tlaková strata
- nízka hmotnosť
- jednoduchá inštalácia medzi príruby do potrubia alebo na koniec potrubia (pod výsypky)
- nízke náklady na údržbu
- dlhá životnosť



TECHNICKÉ ÚDAJE:

Pracovné médiá:

kvapalné médiá s koncentráciou pevných častíc maximálne 5% (napr. znečistené kvapaliny, odpadné vody a kaly, papierovina) alebo sypké médiá (prášky, granuláty), u ktorých veľkosť mechanických častíc nepresahuje 10 mm, v závislosti na konštrukčných materiáloch nožového posúvača

Maximálny pracovný tlak:

| DN | Max. pracovný tlak (bar) |
|------------|--------------------------|
| 50 - 150 | 10 |
| 200 | 8 |
| 250 - 300 | 6 |
| 350 - 400 | 5 |
| 450 - 600 | 3 |
| 700 - 1200 | 2 |

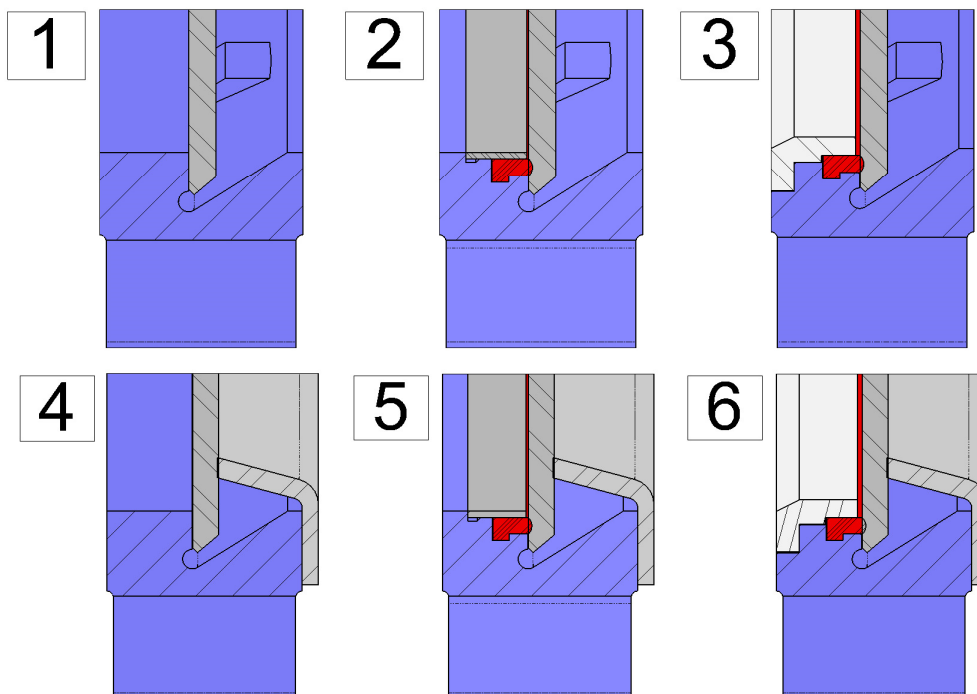
Tieto hodnoty max. pracovného tlaku sú platné pre nožové posúvače nainštalované s šípkou na telese zhodne so smerom prúdenia pracovnej látky v potrubí.

V prípade gravitačného prúdenia sypkých médií (inštalácia armatúr pod výsypkami) sa nožové posúvače inštalujú s šípkou na telese v opačnom smere než je prúdenie pracovného média a maximálny pracovný tlak je len 30% hodnôt uvedených vyššie.

Maximálny teplotný rozsah: závisí na konštrukcii a konštrukčných materiáloch nožového posúvača, pracovnom médiu a pracovných podmienkach

Typy sediel a ich tesnosť:

Obr. 1



Typ sedla

| Typ sedla | | Tesnosť (%) |
|-----------|--|-------------|
| 1 | kov-kov (kovové) | 98,8 |
| 2 | kov-elastomér | 100 |
| 3 | kov-elastomér s krúžkom (scraperom) pre ochranu sedla pred abráziou | 100 |
| 4 | kov-kov s deflektorom pre ochranu telesa pred abráziou | 98,8 |
| 5 | kov-elastomér s deflektorom pre ochranu telesa pred abráziou | 100 |
| 6 | kov-elastomér s ochranným krúžkom (scraperom) a deflektorom pre ochranu sedla a telesa pred abráziou | 100 |

Pozn.

Za účelom výberu vhodného typu sedla a materiálov telesa, noža, sedla a upchávky, prosíme, kontaktujte naše obchodné oddelenie.

Stavebná dĺžka: podľa výrobcu

Montáž medzi príruby: EN 1092-1 / DIN PN10

Ovládanie: DN 50 až DN 500 ručné koleso
DN 600 až DN 1200 prevod s ručným kolesom

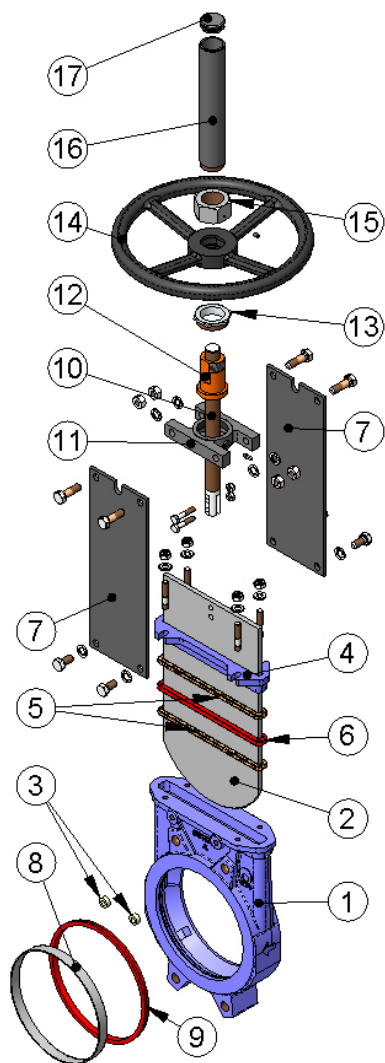
Ďalšie možnosti:

- nestúpajúce vreteno
- predĺžené vreteno
- rýchlo uzatváracia páka
- reťazové koleso
- elektrický, pneumatický alebo hydraulický pohon
- uzamykacie zariadenie
- regulácia prietoku
- ukazovateľ polohy
- koncové spínače
- iné typy a farebné odtiene ochranných náterov
- dodávka vrátane protiprírub, tesnenia a spojovacieho materiálu

Skúšanie: nožové posúvače sa skúšajú podľa normy EN 12266-1 a dodávajú so sprievodnou dokumentáciou podľa EN 10204

Certifikácia: PED 97/23/ES (PED 2014/68/EÚ)
ATEX (III, 2 a 22 GD) 94/9/ES

Obr. 2



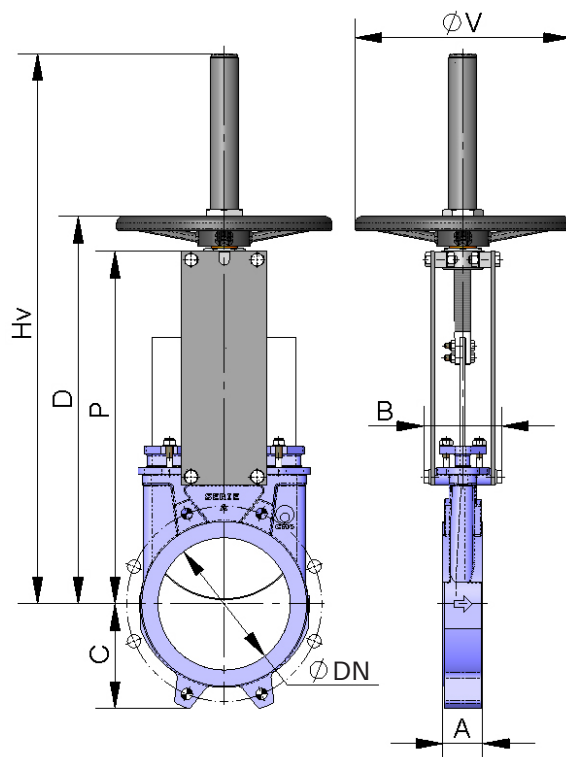
| Pozícia | Popis | Základné materiálové varianty posúvača s mäkkým sedlom | |
|---------|-----------------------|--|----------|
| 1 | Teleso | GJS-500*) | CF8M |
| 2 | Nôž | AISI 304 | AISI 316 |
| 3 | Vedenie noža | RCH1000 | |
| 4 | Upchávkové veko | GJS-500*) | CF8M |
| 5 | Upchávka | Synt. + PTFE | |
| 6 | O-krúžok | EPDM | |
| 7 | Strmeňová doska | S275JR | |
| 8 | Kovový krúžok | AISI 316 | |
| 9 | Sedlo | EPDM | |
| 10 | Vreteno | AISI 303 | |
| 11 | Strmeň | ocel' | |
| 12 | Vretenová matica | bronz | |
| 13 | Matica | ST44.2 pozink. | |
| 14 | Ručné koleso | GJS-500 | |
| 15 | Matica | ocel' | |
| 16 | Ochranný kryt vretena | ocel' | |
| 17 | Horná čiapočka | plast | |

*) S epoxidovým ochranným náterom 80 µm, RAL 5015

DÔLEŽITÉ ROZMERY

Typ A s ručným ovládaním

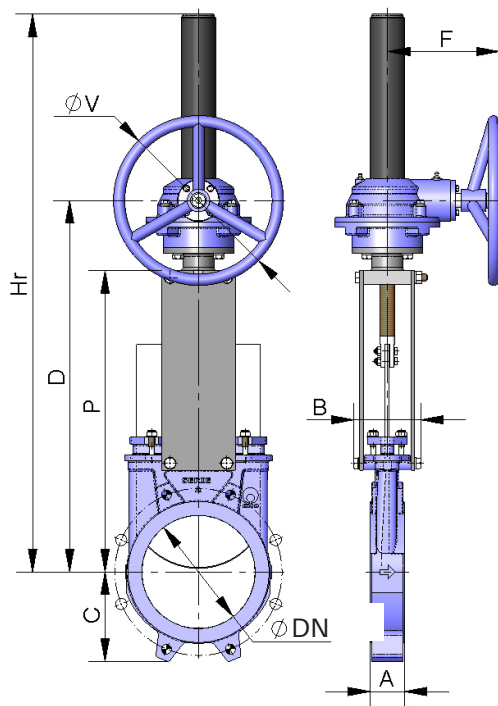
Obr. 3



| DN | ΔP (Kg/cm ²) | axiálna sila (N) | moment (Nm) | A | B | C | P | Hv | D | ØV | kg |
|------|-------------------------------------|---------------------|----------------|-----|-----|-----|------|------|------|-----|------|
| 50 | 10 | 829 | 2 | 40 | 92 | 63 | 241 | 409 | 280 | 225 | 7 |
| 65 | 10 | 1399 | 3 | 40 | 92 | 70 | 268 | 436 | 307 | 225 | 8 |
| 80 | 10 | 2119 | 5 | 50 | 92 | 92 | 294 | 469 | 333 | 225 | 9 |
| 100 | 10 | 3310 | 8 | 50 | 92 | 105 | 334 | 502 | 373 | 225 | 11 |
| 125 | 10 | 5171 | 12 | 50 | 102 | 120 | 367 | 585 | 406 | 225 | 13 |
| 150 | 10 | 7448 | 17 | 60 | 102 | 130 | 419 | 644 | 458 | 225 | 17 |
| 200 | 8 | 10612 | 30 | 60 | 119 | 160 | 525 | 815 | 578 | 325 | 28 |
| 250 | 6 | 12456 | 36 | 70 | 119 | 198 | 626 | 1016 | 679 | 325 | 40 |
| 300 | 6 | 17962 | 51 | 70 | 119 | 234 | 726 | 1116 | 779 | 380 | 56 |
| 350 | 5 | 20406 | 79 | 96 | 290 | 256 | 797 | 1336 | 906 | 450 | 94 |
| 400 | 5 | 26707 | 104 | 100 | 290 | 292 | 903 | 1442 | 1012 | 450 | 116 |
| 450 | 3 | 20376 | 79 | 106 | 290 | 308 | 989 | 1628 | 1098 | 450 | 162 |
| 500 | 3 | 25230 | 98 | 110 | 290 | 340 | 1101 | 1738 | 1210 | 450 | 191 |
| 600 | 3 | 36506 | 142 | 110 | 290 | 400 | 1307 | 2046 | 1416 | 450 | 264 |
| 700 | 2 | 33288 | 182 | 110 | 320 | 453 | 1506 | - | - | - | 441 |
| 800 | 2 | 43788 | 239 | 110 | 320 | 503 | 1720 | - | - | - | 568 |
| 900 | 2 | 56064 | 307 | 110 | 320 | 583 | 1953 | - | - | - | 736 |
| 1000 | 2 | 69269 | 379 | 110 | 320 | 613 | 2137 | - | - | - | 921 |
| 1200 | 2 | 100819 | 654 | 150 | 340 | 728 | 2616 | - | - | - | 1350 |

Typ A s prevodom

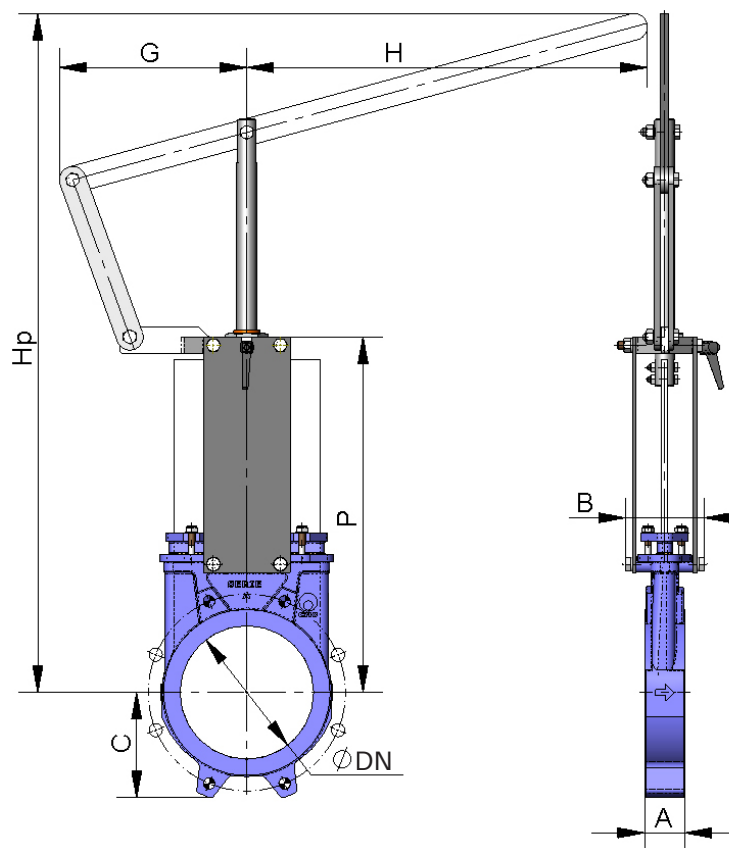
Obr. 4



| DN | ΔP (Kg/cm ²) | axiálna sila (N) | moment (Nm) | A | B | C | P | D | F | ØV | Hr | kg |
|------|-------------------------------------|---------------------|----------------|-----|-----|-----|------|------|-----|-----|------|------|
| 50 | 10 | 829 | 2 | 40 | 92 | 63 | 241 | 366 | 198 | 300 | 540 | 17 |
| 65 | 10 | 1399 | 3 | 40 | 92 | 70 | 268 | 392 | 198 | 300 | 566 | 18 |
| 80 | 10 | 2119 | 5 | 50 | 92 | 92 | 294 | 418 | 198 | 300 | 592 | 19 |
| 100 | 10 | 3310 | 8 | 50 | 92 | 105 | 334 | 458 | 198 | 300 | 632 | 20 |
| 125 | 10 | 5171 | 12 | 50 | 102 | 120 | 367 | 491 | 198 | 300 | 665 | 24 |
| 150 | 10 | 7448 | 17 | 60 | 102 | 130 | 419 | 543 | 198 | 300 | 717 | 26 |
| 200 | 8 | 10612 | 30 | 60 | 119 | 160 | 525 | 648 | 198 | 300 | 942 | 50 |
| 250 | 6 | 12456 | 36 | 70 | 119 | 198 | 626 | 749 | 198 | 300 | 1043 | 63 |
| 300 | 6 | 17962 | 51 | 70 | 119 | 234 | 726 | 850 | 198 | 300 | 1194 | 77 |
| 350 | 5 | 20406 | 79 | 96 | 290 | 256 | 797 | 891 | 218 | 450 | 1335 | 106 |
| 400 | 5 | 26707 | 104 | 100 | 290 | 292 | 903 | 997 | 218 | 450 | 1441 | 134 |
| 450 | 3 | 20376 | 79 | 106 | 290 | 308 | 989 | 1083 | 218 | 450 | 1677 | 173 |
| 500 | 3 | 25230 | 98 | 110 | 290 | 340 | 1101 | 1195 | 218 | 450 | 1789 | 216 |
| 600 | 3 | 36506 | 142 | 110 | 290 | 400 | 1307 | 1401 | 218 | 450 | 2045 | 284 |
| 700 | 2 | 33288 | 182 | 110 | 320 | 453 | 1506 | 1612 | 260 | 450 | 2401 | 430 |
| 800 | 2 | 43788 | 239 | 110 | 320 | 503 | 1720 | 1825 | 288 | 650 | 2715 | 615 |
| 900 | 2 | 56064 | 307 | 110 | 320 | 583 | 1953 | 2055 | 288 | 650 | 3043 | 768 |
| 1000 | 2 | 69269 | 379 | 110 | 320 | 613 | 2137 | 2246 | 288 | 650 | 3351 | 972 |
| 1100 | 2 | 83794 | 544 | 150 | 340 | 670 | 2375 | 2515 | 352 | 850 | 3675 | 1142 |
| 1200 | 2 | 100819 | 654 | 150 | 340 | 728 | 2616 | 2760 | 352 | 850 | 4042 | 1298 |

Typ A s rýchlo uzatváraciou pákou

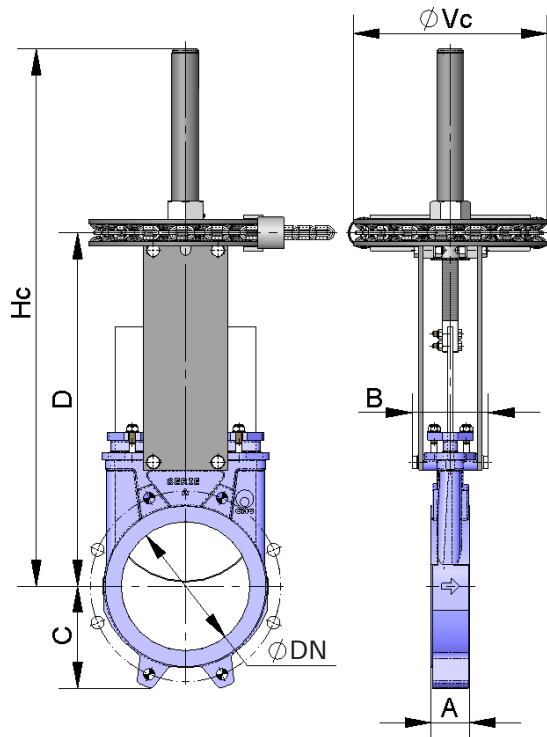
Obr. 5



| DN | ΔP (Kg/cm ²) | axiálna sila (N) | A | B | C | P | G | H | Hp | kg |
|-----|-------------------------------------|---------------------|----|-----|-----|-----|-----|-----|-----|----|
| 50 | 10 | 829 | 40 | 92 | 63 | 264 | 155 | 325 | 300 | 8 |
| 65 | 10 | 1399 | 40 | 92 | 70 | 291 | 155 | 325 | 300 | 9 |
| 80 | 10 | 2119 | 50 | 92 | 92 | 317 | 155 | 325 | 300 | 10 |
| 100 | 10 | 3310 | 50 | 92 | 105 | 357 | 155 | 325 | 300 | 11 |
| 125 | 10 | 5171 | 50 | 102 | 120 | 390 | 155 | 425 | 300 | 14 |
| 150 | 10 | 7448 | 60 | 102 | 130 | 442 | 155 | 425 | 300 | 16 |
| 200 | 8 | 10612 | 60 | 119 | 160 | 551 | 290 | 620 | 300 | 32 |
| 250 | 6 | 12456 | 70 | 119 | 198 | 652 | 290 | 620 | 300 | 54 |
| 300 | 6 | 17962 | 70 | 119 | 234 | 752 | 290 | 620 | 300 | 57 |

Typ A s reťazovým kolesom

Obr. 6

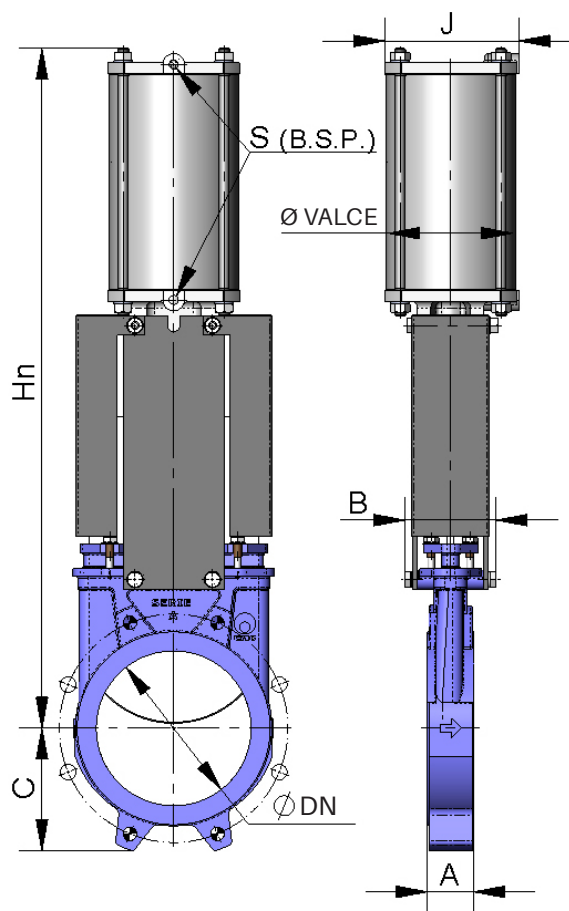


| DN | ΔP (Kg/cm ²) | axiálna sila (Nw) | moment (Nm) | A | B | C | D | Hc | ØVc | kg |
|------|-------------------------------------|----------------------|----------------|-----|-----|-----|------|------|--------------|------|
| 50 | 10 | 829 | 2 | 40 | 92 | 63 | 264 | 409 | 225 | 7 |
| 65 | 10 | 1399 | 3 | 40 | 92 | 70 | 291 | 436 | 225 | 8 |
| 80 | 10 | 2119 | 5 | 50 | 92 | 92 | 317 | 469 | 225 | 9 |
| 100 | 10 | 3310 | 8 | 50 | 92 | 105 | 357 | 502 | 225 | 11 |
| 125 | 10 | 5171 | 12 | 50 | 102 | 120 | 390 | 585 | 225 | 13 |
| 150 | 10 | 7448 | 17 | 60 | 102 | 130 | 442 | 644 | 225 | 17 |
| 200 | 8 | 10612 | 30 | 60 | 119 | 160 | 551 | 815 | 300 | 29 |
| 250 | 6 | 12456 | 36 | 70 | 119 | 198 | 652 | 1016 | 300 | 40 |
| 300 | 6 | 17962 | 51 | 70 | 119 | 234 | 752 | 1116 | 300 | 53 |
| 350 | 5 | 20406 | 79 | 96 | 290 | 256 | 879 | 1336 | 402 | 93 |
| 400 | 5 | 26707 | 104 | 100 | 290 | 292 | 985 | 1442 | 402 | 126 |
| 450 | 3 | 20376 | 79 | 106 | 290 | 308 | 1071 | 1628 | 402 | 160 |
| 500 | 3 | 25230 | 98 | 110 | 290 | 340 | 1183 | 1738 | 402 | 193 |
| 600 | 3 | 36506 | 142 | 110 | 290 | 400 | 1389 | 2046 | 402 | 264 |
| 700 | 2 | 33288 | 182* | 110 | 320 | 453 | 1506 | 2406 | 402* | 435 |
| 800 | 2 | 43788 | 239* | 110 | 320 | 503 | 1720 | 2790 | 402* | 580 |
| 900 | 2 | 56064 | 307* | 110 | 320 | 583 | 1953 | 3130 | 402* | 740 |
| 1000 | 2 | 69269 | 379* | 110 | 320 | 613 | 2137 | 3440 | 402* | 925 |
| 1200 | 2 | 100819 | 654* | 150 | 340 | 728 | 2616 | 4050 | 402* | 1350 |

* s prevodom a reťazovým kolesom

Typ A s 2-činným pneumatickým pohonom

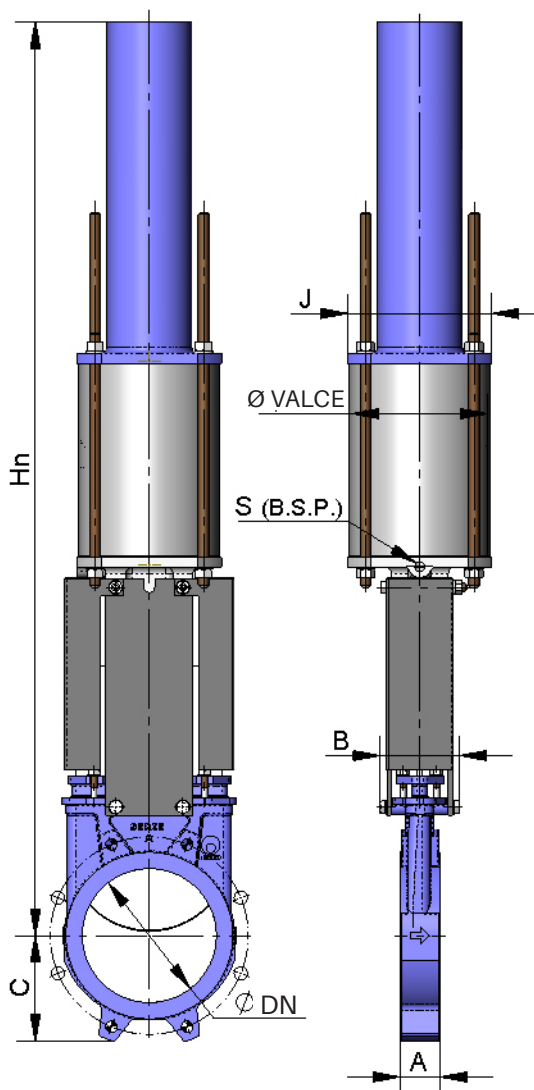
Obr. 7



| DN | ΔP (Kg/cm ²) | axiálna sila (Nw) | A | B | C | Ø valce | Ø piestnej tyče | J | S (B.S.P.) | Hn | kg |
|------|-------------------------------------|----------------------|-----|-----|-----|------------|--------------------|-----|---------------|------|------|
| 50 | 10 | 829 | 40 | 92 | 63 | 80 | 20 | 96 | 1/4" | 415 | 7 |
| 65 | 10 | 1399 | 40 | 92 | 70 | 80 | 20 | 96 | 1/4" | 455 | 8 |
| 80 | 10 | 2119 | 50 | 92 | 92 | 80 | 20 | 96 | 1/4" | 498 | 9 |
| 100 | 10 | 3310 | 50 | 92 | 105 | 100 | 20 | 115 | 1/4" | 565 | 12 |
| 125 | 10 | 5171 | 50 | 102 | 120 | 125 | 25 | 138 | 1/4" | 636 | 18 |
| 150 | 10 | 7448 | 60 | 102 | 130 | 125 | 25 | 138 | 1/4" | 717 | 22 |
| 200 | 8 | 10612 | 60 | 119 | 160 | 160 | 30 | 175 | 1/4" | 874 | 37 |
| 250 | 6 | 12456 | 70 | 119 | 198 | 200 | 30 | 218 | 3/8" | 1036 | 58 |
| 300 | 6 | 17962 | 70 | 119 | 234 | 200 | 30 | 218 | 3/8" | 1182 | 72 |
| 350 | 5 | 20406 | 96 | 290 | 256 | 250 | 40 | 270 | 3/8" | 1380 | 130 |
| 400 | 5 | 26707 | 100 | 290 | 292 | 250 | 40 | 270 | 3/8" | 1530 | 155 |
| 450 | 3 | 20376 | 106 | 290 | 308 | 300 | 45 | 382 | 1/2" | 1677 | 225 |
| 500 | 3 | 25230 | 110 | 290 | 340 | 300 | 45 | 382 | 1/2" | 1839 | 257 |
| 600 | 3 | 36506 | 110 | 290 | 400 | 300 | 45 | 382 | 1/2" | 2146 | 340 |
| 700 | 2 | 33288 | 110 | 320 | 453 | 350 | 45 | 426 | 1/2" | 2481 | 556 |
| 800 | 2 | 43788 | 110 | 320 | 503 | 350 | 45 | 426 | 1/2" | 2798 | 679 |
| 900 | 2 | 56064 | 110 | 320 | 583 | 400 | 50 | 508 | 1/2" | 3167 | 840 |
| 1000 | * | * | 110 | 320 | 613 | 400 | 50 | 508 | 1/2" | 3451 | 1053 |
| 1100 | * | * | 150 | 340 | 670 | 400 | 50 | 508 | 1/2" | 3792 | 1210 |
| 1200 | * | * | 150 | 340 | 728 | 400 | 50 | 508 | 1/2" | 4135 | 1366 |

Typ A s 1-činným pneumatickým pohonom

Obr. 8

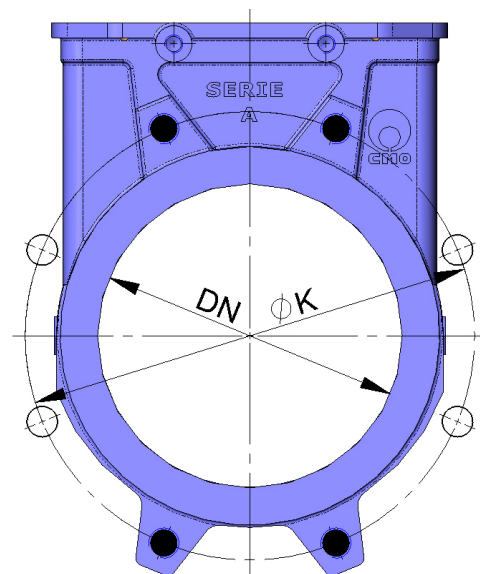


| DN | ΔP (Kg/cm ²) | axiálna sila (Nw) | A | B | C | Ø valce | Ø piestnej tyče | J | S (B.S.P.) | Hn | kg |
|-----|-------------------------------------|----------------------|----|-----|-----|------------|--------------------|-----|---------------|------|-----|
| 50 | 10 | 829 | 40 | 92 | 63 | 125 | 25 | 138 | 1/4" | 781 | 19 |
| 65 | 10 | 1399 | 40 | 92 | 70 | 125 | 25 | 138 | 1/4" | 806 | 22 |
| 80 | 10 | 2119 | 50 | 92 | 92 | 125 | 25 | 138 | 1/4" | 833 | 23 |
| 100 | 10 | 3310 | 50 | 92 | 105 | 125 | 25 | 138 | 1/4" | 873 | 24 |
| 125 | 10 | 5171 | 50 | 102 | 120 | 160 | 30 | 175 | 1/4" | 909 | 35 |
| 150 | 10 | 7448 | 60 | 102 | 130 | 160 | 30 | 175 | 1/4" | 960 | 36 |
| 200 | 8 | 10612 | 60 | 119 | 160 | 200 | 30 | 218 | 3/8" | 1355 | 66 |
| 250 | 6 | 12456 | 70 | 119 | 198 | 250 | 40 | 270 | 3/8" | 1844 | 130 |
| 300 | 6 | 17962 | 70 | 119 | 234 | 250 | 40 | 270 | 3/8" | 2005 | 143 |

ROZMERY PRE MONTÁŽ MEDZI PRÍRUBY

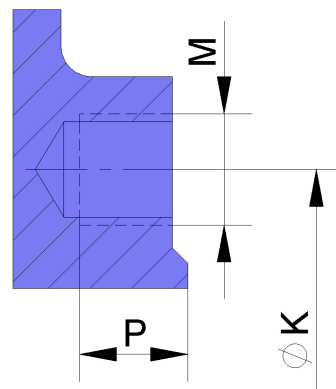
| DN | ΔP (Kg/cm ²) | ○ | ● | M závit | P | ØK |
|------|-------------------------------------|----|----|------------|----|------|
| 50 | 10 | 4 | - | M 16 | 8 | 125 |
| 65 | 10 | 4 | - | M 16 | 8 | 145 |
| 80 | 10 | 4 | 4 | M 16 | 9 | 160 |
| 100 | 10 | 4 | 4 | M 16 | 9 | 180 |
| 125 | 10 | 4 | 4 | M 16 | 9 | 210 |
| 150 | 10 | 4 | 4 | M 20 | 10 | 240 |
| 200 | 8 | 4 | 4 | M 20 | 10 | 295 |
| 250 | 6 | 6 | 6 | M 20 | 12 | 350 |
| 300 | 6 | 6 | 6 | M 20 | 12 | 400 |
| 350 | 5 | 10 | 6 | M 20 | 21 | 460 |
| 400 | 5 | 10 | 6 | M 24 | 21 | 515 |
| 450 | 3 | 14 | 6 | M 24 | 22 | 565 |
| 500 | 3 | 14 | 6 | M 24 | 22 | 620 |
| 600 | 3 | 14 | 6 | M 27 | 22 | 725 |
| 700 | 2 | 16 | 8 | M 27 | 22 | 840 |
| 800 | 2 | 16 | 8 | M 30 | 22 | 950 |
| 900 | 2 | 20 | 8 | M 30 | 20 | 1050 |
| 1000 | 2 | 20 | 8 | M 33 | 20 | 1160 |
| 1100 | 2 | 20 | 12 | M 33 | 20 | 1270 |
| 1200 | 2 | 20 | 12 | M 36 | 22 | 1380 |
| 1300 | 2 | 20 | 12 | M 36 | 26 | 1490 |
| 1400 | 2 | 24 | 12 | M 39 | 26 | 1590 |
| 1500 | 2 | 24 | 12 | M 39 | 35 | 1700 |
| 1600 | 2 | 28 | 12 | M 45 | 40 | 1820 |
| 1700 | 2 | 30 | 14 | M 45 | 40 | 1920 |
| 1800 | 2 | 30 | 14 | M 45 | 40 | 2020 |
| 1900 | 2 | 32 | 16 | M 45 | 45 | 2120 |
| 2000 | 2 | 32 | 16 | M 45 | 45 | 2230 |

Obr. 9



○ neprechodné otvory

● prechodné otvory



Údaje uvedené v katalógu sú informatívne a dodávateľ si vyhradzuje právo na technické zmeny.