



- určené pre procesné, parné alebo kondenzátné potrubné systémy
- teleso bez prírub (wafer), disk a pružina z nehrdzavejúcej ocele
- sedlo kov-kov
- samočinné ovládanie

OBLASTI POUŽITIA

- chladiarenstvo
- potravinárstvo
- chemický priemysel



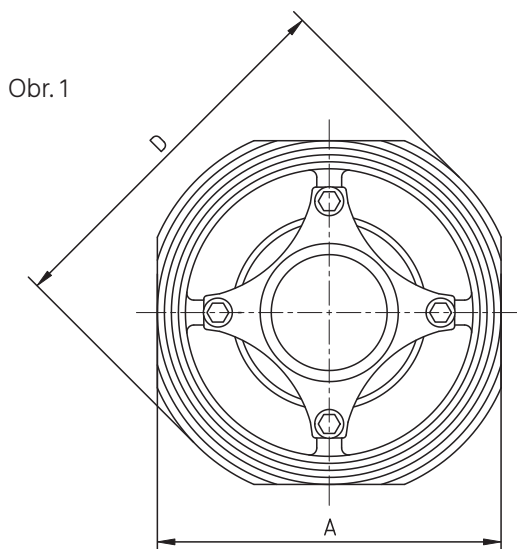
VÝHODY POUŽITIA

- spoľahlivé zamedzenie spätnému prúdeniu
- jednoduchá inštalácia vo vodorovnom, zvislom alebo šikmom potrubí
- krátka stavebná dĺžka
- nízka tlaková strata
- tichý chod
- bezúdržbová prevádzka

TECHNICKÉ ÚDAJE

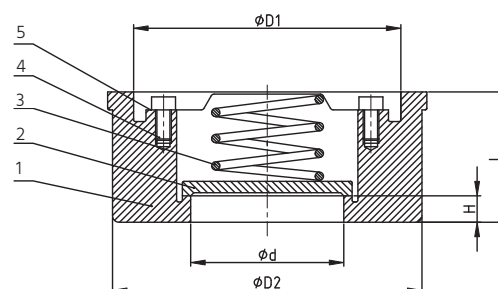
Pracovný rozsah:	voda, para a ďalšie neagresívne tekutiny v teplotnom rozsahu -25 °C do +260 °C, max. pracovný tlak v závislosti na teplote
Stavebná dĺžka:	EN 558-1, rad 49
Pripojenie:	medzi príruby podľa EN 1092-1, B1 / DIN PN10 /16/25/40
Skúšanie:	spätné ventily sa skúšajú podľa normy EN 12266 a dodávajú so sprievodnou dokumentáciou podľa EN 10204

KONŠTRUKCIA A KONŠTRUKČNÉ MATERIÁLY



Tabuľka 1 Zoznam materiálov

Poz.	Název časti	Materiál
1	Teleso	A351 CF8M
2	Disk	A351 CF8M
3	Pružina	AISI 316
4	Veko pružiny	AISI 316
5	Skrutka	AISI 316



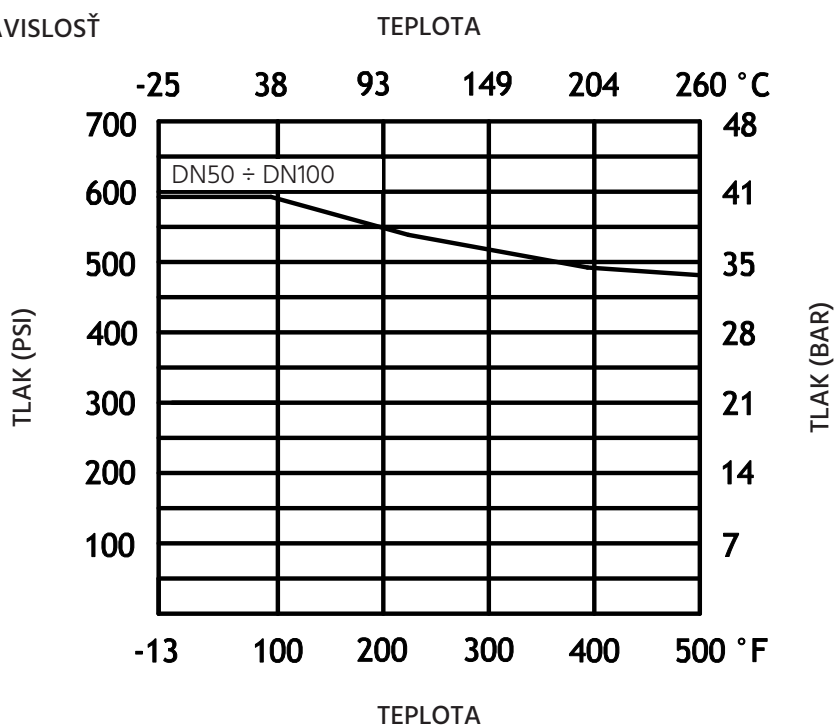
DÔLEŽITÉ ROZMERY (v mm)

Tabuľka 2

DN	d	D	D1	D2	A	L	H	váha (kg)
15	15	53	38	43	45	16,5	4,40	0,11
20	20	63	46,5	53	55	19,5	4,80	0,19
25	25	73	55,5	63	65	22	5,40	0,30
32	30	84	65	75	78	28	6,00	0,40
40	38	94	75	86	88	31,5	6,60	0,60
50	47	107	84	96	98	40	7,10	0,88
65	62,5	126	103	115	118	46	7,80	1,26
80	77	144	117	130	134	50	8,40	1,86
100	96	164	137	151	154	60	9,00	3,30

TLAKOVO-TEPLOTNÁ ZÁVISLOSŤ

Graf 1



OTVÁRACIE TLAKY A HODNOTY PRIETOKOVÉHO SÚČINITEĽA

Tabuľka 3

DN	Otvárací tlak (mbar)	Prietokový súčiniteľ Kv (m³/h)
15	38	4,9
20	34	8,8
25	24	11,2
32	18	20,7
40	30	29
50	25	40
65	30	57
80	25	85
100	20	92

Údaje v katalógovom liste majú informatívny charakter a výrobca si vyhradzuje právo na technické zmeny.