



- prevedenie podľa BS 5351
- plávajúca guľa, pevná teflónová sedla
- prietok gule v tvare L alebo T
- vrchná prírubu pre montáž ovládania podľa ISO 5211
- požiarne bezpečnosť podľa BS 6755, API 6FA, API 607

OBLASTI POUŽITIA

- potrubné systémy pre spracovanie alebo prepravu kvapalných alebo plyných médií

VÝHODY POUŽITIA

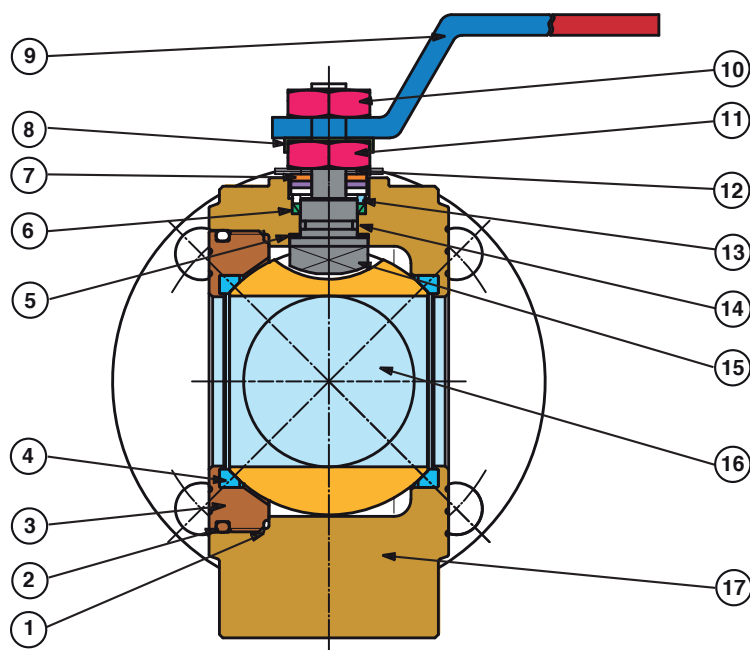
- nízka hmotnosť
- priestorovo úsporná konštrukcia
- jednoduchá montáž do potrubia a údržba
- spoľahlivosť
- možnosť automatickej prevádzky

TECHNICKÉ ÚDAJE

Pracovné médiá:	neagresívne kvapaliny a plyny (voda, para, olej, vzduch, vykurovacie plyny, ropa a ropné deriváty) v závislosti na konštrukčných materiáloch armatúry
Pracovná teplota:	od -10 °C do +180 °C (A105, PTFE) od -20 °C do +180 °C (AISI 316, PTFE)
Maximálny pracovný pretlak:	1,6 MPa (viac informácií v grafe závislosti tlaku na teplote)
Konštrukčné materiály:	pozri tabuľku 1 Materiály hlavných konštrukčných častí
Stavebná dĺžka:	podľa výrobcu
Pripojenie do potrubia:	medzi prírubu podľa EN 1092-1, B1
Ovládanie:	ručná páka
Ďalšie možnosti:	alebo pneumatický pohon antistatické prevedenie u DN ≥ 25 odmastenie dodávka vrátane proti-prírub, spojovacieho materiálu a tesnenia
Skúšanie:	každý guľový kohút sa skúša podľa normy EN 12266 a dodáva so sprievodnou dokumentáciou podľa EN 10204
Certifikácia:	PED 2014/68 / EÚ ATEX 94/9 / CE

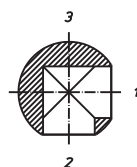
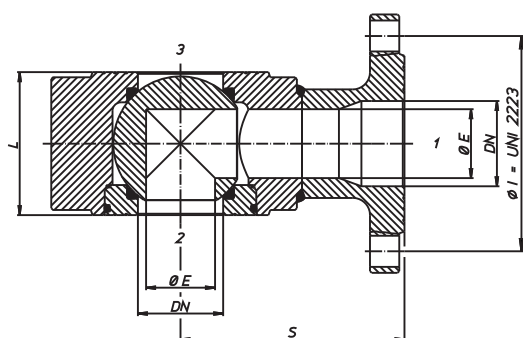
KONŠTRUKCIA A KONŠTRUKČNÉ MATERIÁLY

Obr. 1

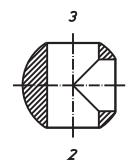


Tabuľka 1 Materiály hlavných konštrukčných častí

Poz.	Názov časti	Materiál
1	Tesnenie	PTFE
2	O-krúžok	NBR
3	2. diel telesa	AISI 316 ASTM A 105
4	Sedlá	PTFE
5	Podložka	PTFE
6	Upchávka	PTFE
7	Doraz	AISI 304
8	Upevňovacia matica	AISI 304
9	Ručná páka	AISI 304 Fe P02 pozink.
10	Poistná matica	AISI 304 oceľ pozink.
11	Poistný krúžok	AISI 304 oceľ pozink.
12	Pružná podložka	AISI 301 50 Cr V4
13	Podložky	AISI 303
14	O-krúžok	FKM
15	Vreteno	AISI 316
16	Gula	DN 15/40 AISI 316 DN 50/100 AISI 304
17	1. diel telesa	AISI 316 ASTM A 105



Guľa „L“
Možné polohy: 1-2, 1-3



Guľa „T“
Možné polohy: 1-2-3, 1-2, 1-3

ZÁKLADNÉ ROZMERY (V MM)

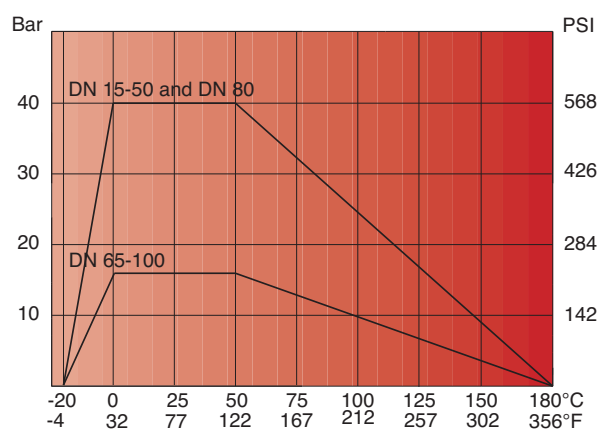
JADE 3W	Ø E	Ø I	L	S
DN 15	10	65	35	85
DN 20	15	75	38	90
DN 25	20	85	43	90
DN 32	25	100	54	105
DN 40	32	110	66	120
DN 50	40	125	83	130
DN 65	50	145	103	150
DN 80	65	160	122	175
DN 100	78	180	153	185

OVLÁDACIE MOMENTY (V NM)

DN	15	20	25	32	40	50	65	80	100
PN (bar)	Ovládací moment (Nm)								
0	4	7	10	16	25	35	55	75	150
16	4,8	8,5	11,3	19	28	39	59	84,5	168
25	5,2	9,1	12	20,5	29,5	41,5		92	
40	6	10,5	13	22,5	31,5	44		99	

Pozn: Pre bezpečnú prevádzku armatúr s pneumatickým alebo elektrickým ovládaním je nutné pri dimenzovaní pohonu zohľadniť príslušný bezpečnostný faktor.

TLAKOVO-TEPLTNÉ ZATAŽENIE



Údaje v katalógovom listu majú informatívny charakter a výrobca si vyhradzuje právo na technické zmeny.