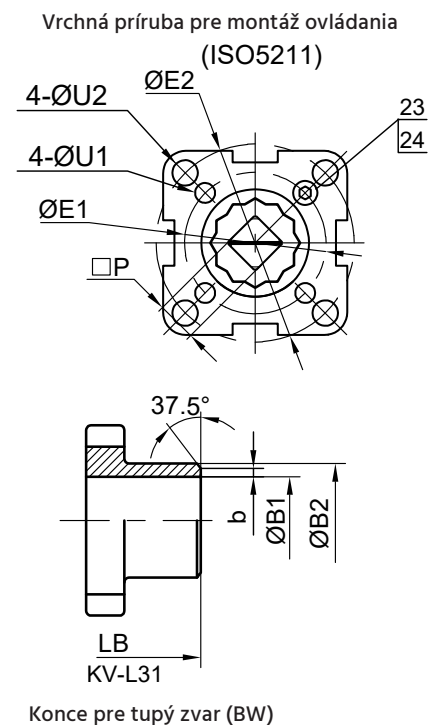
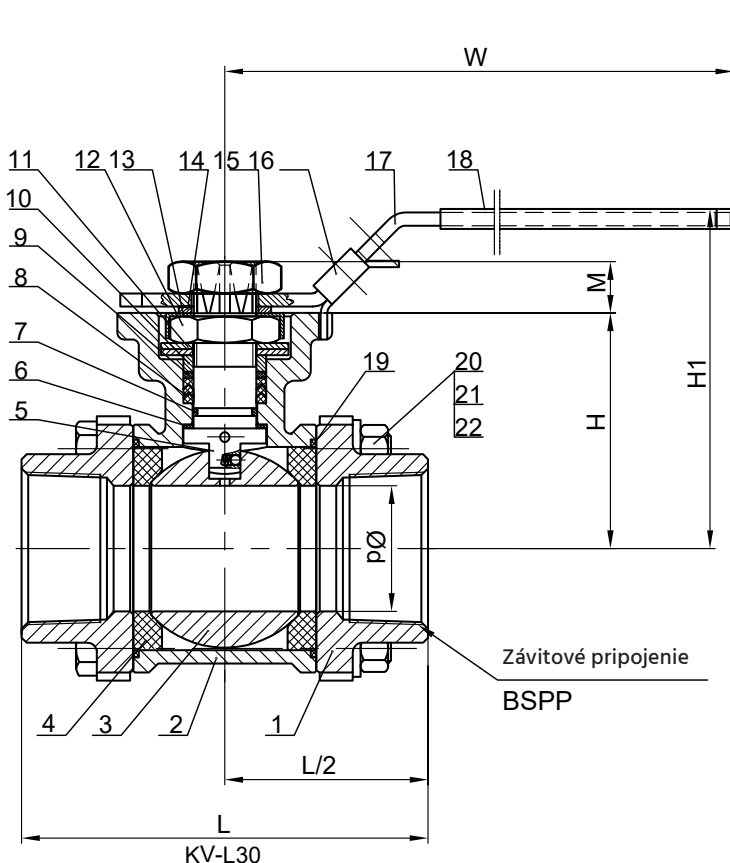


KONŠTRUKČNÉ PREVEDENIE

- podľa MSS SP-110, EN12516
- plný prietok
- trojdielne teleso, plávajúca guľa, TFM 1600 sedlo
- KV-L30 – so závitovými koncami BSPP podľa ISO 228
- KV-L31– s koncami pre tupý zvar (BW) podľa ASME B16.25 (OB1 Sch40)
- vrchná príruha pre priamu montáž ovládania podľa ISO5211
- uzamykateľné prevedenie
- prevedenie vretena zabraňuje jeho vystreleniu pri prípadnom pretlakovaní
- vyrovnávací otvor zabraňujúci koncentrácii tlaku v priestore medzi guľou a telesom
- antistatické prevedenie (guľa - vreteno - teleso)
- skúšané podľa EN12266-1 P10, P11, P12 tesnosť A (voda, vzduch)
- výroba odliatok v súlade s technickým predpisom TÚV AD 2000-Merkblatt W0

CERTIFIKÁCIA

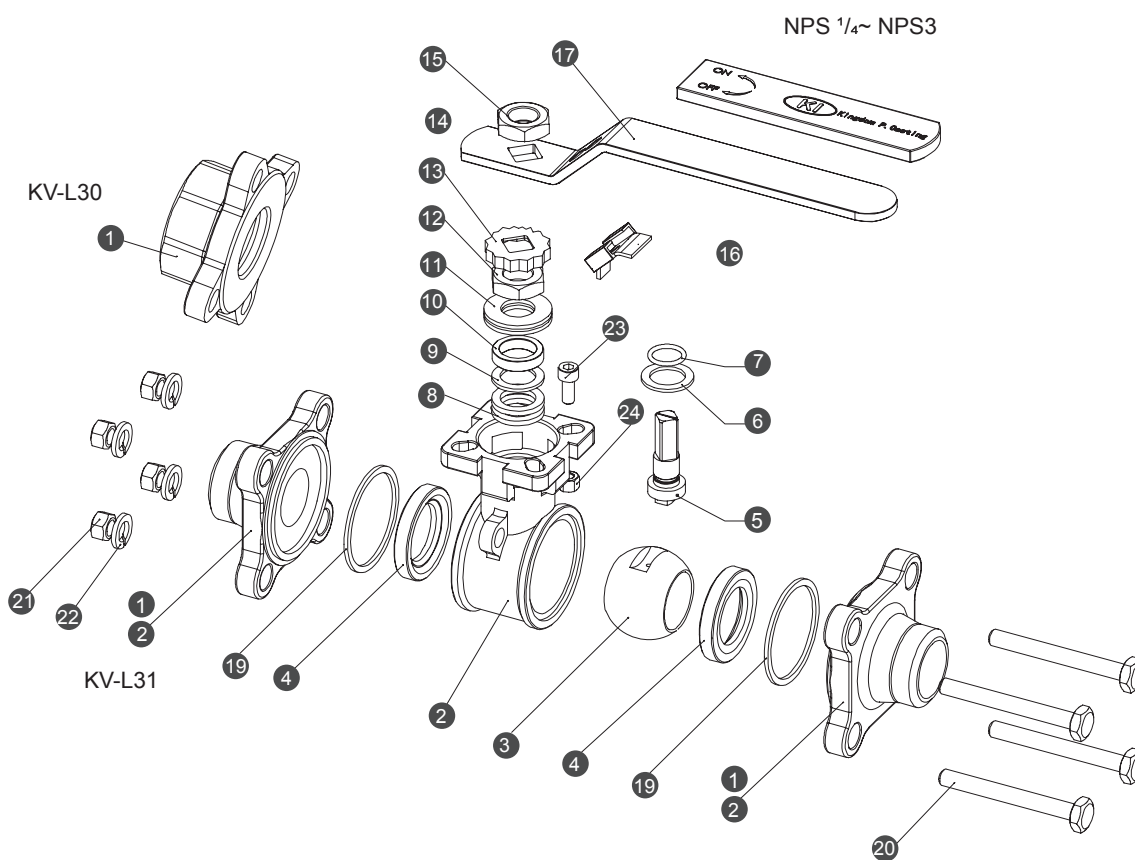
- PED 2014/68/EU
- NACE MR-0175
- TA-Luft/ISO15848-1



ZÁKLADNÉ ROZMERY A HMOTNOSŤ

Rozmery sú uvedené v mm.

Veľkosť	DN	d	L	LB	B1	B2	b	H	H1	W	P	M	E1	E2	U1	U2	HEX.B	ISO5211	(kg) KV-L30	(kg) KV-L31
1/4	8	10,6	75	70	9,3	18	1,6	42	72	147	9	9	36	42	6	6	28	F03~F04	0,64	0,64
3/8	10	12,7	75	70	12,5	18	1,6	42	72	147	9	9	36	42	6	6	28	F03~F04	0,65	0,61
1/2	15	15	75	75	15,8	22	1,6	42	72	147	9	9	36	42	6	6	28	F03~F04	0,68	0,63
3/4	20	20	80	90	20,9	28	1,6	48,5	79	147	9	9	36	50	6	7	34,5	F03~F05	0,95	0,91
1	25	25	90	100	26,7	34	1,6	58,5	89	177	11	11	42	50	6	7	42	F04~F05	1,4	1,35
1 1/4	32	32	110	110	35,1	43	1,6	63	93	177	11	11	42	70	6	9	52	F04~F07	2,21	2,08
1 1/2	40	38	120	125	40,9	50	1,6	71	103	197	14	14	50	70	7	9	59	F05~F07	2,99	2,97
2	50	50	140	150	52,5	61	1,6	78,2	110	197	14	14	50	70	7	9	71,5	F05~F07	4,5	4,3
2 1/2	65	63,5	185	190	62,7	76	2	100	150	267	17	17	70	102	9	11	86,5	F07~F10	8,4	8,5
3	80	76	205	220	78,0	92	2	108,5	159	267	17	17	70	102	9	11	101	F07~F10	12,3	12,3



KONŠTRUKCIA A KONŠTRUKČNÉ MATERIÁLY

Pozícia	Názov súčasti	Materiál
1	Veko telesa BSPP/ BW	CF8M(1.4408)/ /CF3M(1.4409)
2	Teleso	CF8M(1.4408)
3	Gulá	CF8M/F316
4	Sedlá	TFM1600
5	Vreteno	316
6	Axiálne klzná podložka	PTFE
7	O-krúžok	FKM
8	Upchávkové tesnenie	PTFE
9	Vymedzovací krúžok	50%SS+50%PTFE
10	Upchávkové púzdro	316
11	Tanierová pružina	301
12	Vretenová matica	A194-8
13	Poistná podložka	304

Pozícia	Názov súčasti	Materiál
14	Podložka páky	304
15	Matica páky	A194-8
16	Uzamykatelné zariadenie	304
17	Páka	304
18	Kryt páky	Vinyl
19	Tesnenie telesa	PTFE
20	Skrutky	A2-70
21	Matica	A2-70
22	Podložky	304
23	Skrutka dorazu	A2-70
24	Matica dorazu	A2-70
27	Kryt páky (DN80 ~ DN150)	Vinyl

PRIETOKOVÝ SÚČINITEĽ Cv, Kv

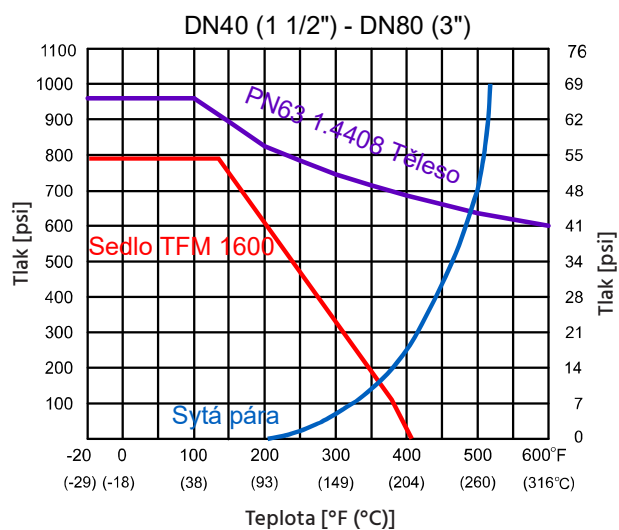
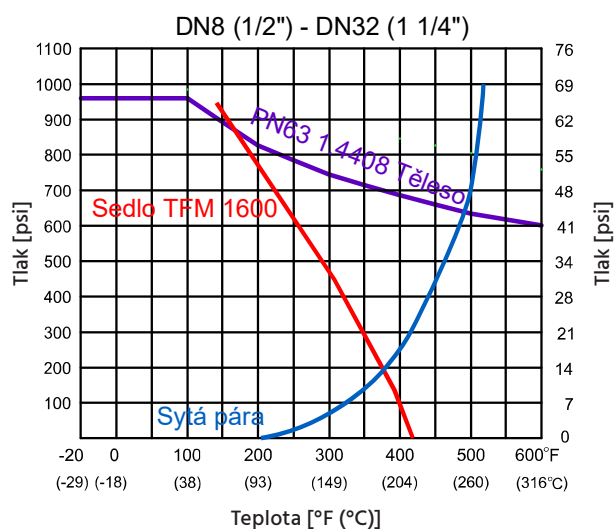
Veľkosť ["]	DN	Cv [US gal. mm-1]	Kv [m³ .h-1]
1/4	8	10	8,65
1/2	15	18	15,57
3/4	20	36	31,14
1	25	48	41,52
1 1/4	32	93	80,45
1 1/2	40	165	142,73
2	50	207	179,06
2 1/2	65	450	389,25
3	80	780	674,70

ZÁVISLOSŤ OVLÁDACIEHO MOMENTU NA ROZDIELU TLAKOV ΔP

Veľkosť ["]	DN	ΔP ₁		ΔP ₂		ΔP ₃		ΔP ₄		ΔP ₅	
		5 bar	75 psi	10 bar	150 psi	16 bar	300 psi	50 bar	700 psi	63 bar	1000 psi
		[Nm]	[lb _f -in]	[Nm]	[lb _f -in]	[Nm]	[lb _f -in]	[Nm]	[lb _f -in]	[Nm]	[lb _f -in]
1/4	8	4,5	40	4,5	40	4,5	40	4,5	40	4,5	40
1/2	15	5	44	5	44	5	44	5	44	5	44
3/4	20	6	53	6	53	6	53	6	53	6	53
1	25	10	88	10	10	11	97	11	97	11	97
1 1/4	32	13	115	13	13	15	133	17	150	19	168
1 1/2	40	19	168	19	19	22	195	24	212	26	230
2	50	25	221	29	29	32	283	34	310	38	336
2 1/2	65	40	354	45	45	49	434	54	478	59	522
3	80	65	575	72	72	81	717	90	796	101	894

Pre dimenzovanie pohonu je nutné počítať s bezpečnostným faktorom (odporúčaný min. 30 %).

TLAKOVO-TEPLTNÁ ZÁVISLOSŤ



Teleso = Teleso
Sedlo = Sedlo
Sytá para = Sytá para

CERTIFIKÁTY

ISO 9001

ISO 14001

OHSAS 18001

PED 2014/68/EU

AD2000-WO

AD2000-HP0

AD2000- A4

DNV

SIL 3

TA-Luft

ISO 15848-1

ATEX 94/9/EC

EN 14432

API 6D

API607 / ISO10497

CRN

CU-TR

CCS

TS

Lloyd's Register

Bureau Veritas



Údaje v katalógovom liste majú informatívny charakter a výrobca si vyhradzuje právo na technické zmeny.