

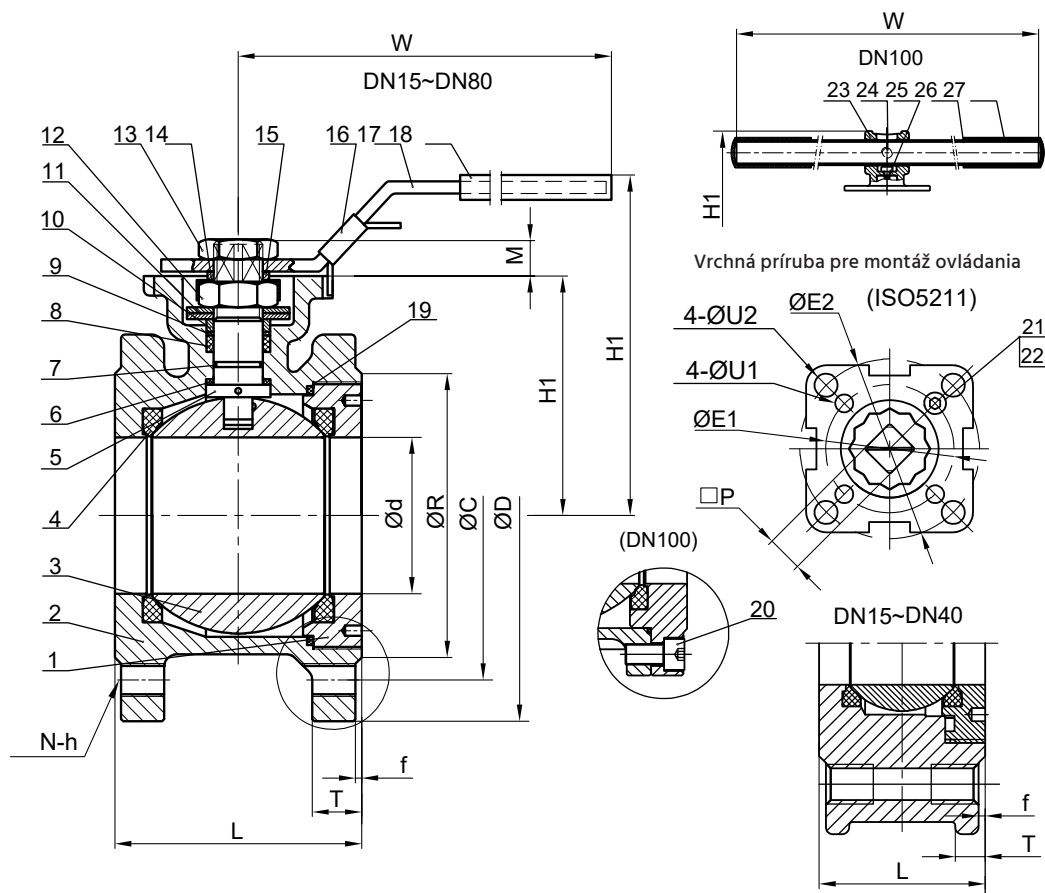


## KONŠTRUKČNÉ PREVEDENIE

- podľa EN12516-1
- plný prietok
- delené teleso, plávajúca guľa, TFM 1600 sedlá
- vrchná príruha pre priamu montáž ovládania podľa ISO5211
- uzamykateľné prevedenie
- prevedenie vretena zabraňuje jeho vystreleniu pri prípadnom pretlakovaní
- vyrovnávací otvor zabraňujúci koncentrácii tlaku v priestore medzi guľou a telesom
- požárna bezpečnosť podľa API 607 5th 2005, ISO10497
- antistatické prevedenie (guľa - vreteno - teleso)
- montáž medzi príruby podľa EN1092-1
- skúšané podľa EN12266-1 P10, P11, P12 tesnosť A (voda, vzduch)
- výroba odliatok v súlade s technickým predpisom TÚV AD 2000-Merkblatt W0

## CERTIFIKÁCIA

- PED 2014/68/ EU
- NACE MR-0175
- TA-Luft/ISO15848-1





## PRIETOKOVÝ SÚČINITEĽ Cv, Kv

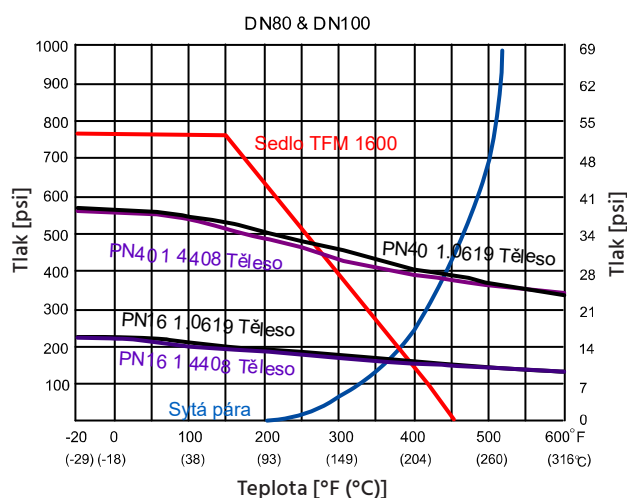
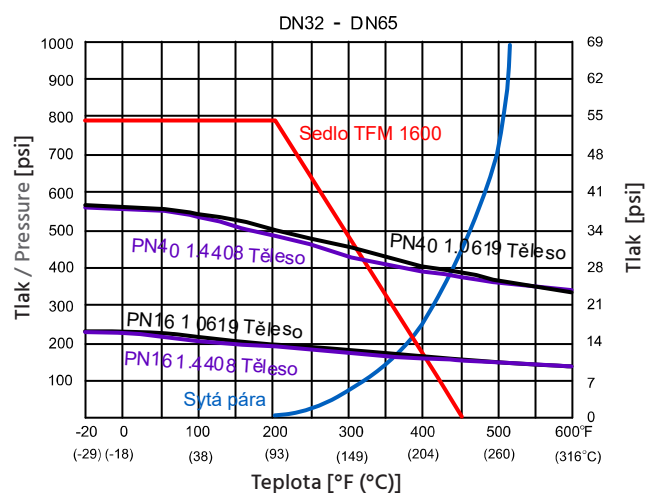
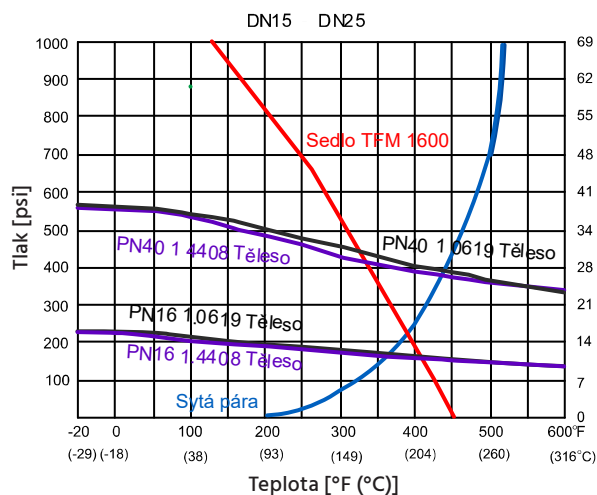
DN	Cv [US gal.mm-1]	Kv [m³.h-1]
15	18	15,57
20	36	31,14
25	48	41,52
32	93	80,45
40	165	142,73
50	207	179,06
65	450	389,25
80	780	674,70
100	1360	1176,40

## ZÁVISLOSŤ OVLÁDACIEHO MOMENTU NA ROZDIELU TLAKOV $\Delta P$

DN	$\Delta P_1$		$\Delta P_2$		$\Delta P_3$		$\Delta P_4$	
	5 bar	75 psi	10 bar	150 psi	16 bar	300 psi	40 bar	600 psi
	[Nm]	[lb <sub>f</sub> -in]	[Nm]	[lb <sub>f</sub> -in]	[Nm]	[lb <sub>f</sub> -in]	[Nm]	[lb <sub>f</sub> -in]
15	5	44	5	5	5	44	5	44
20	6	53	6	6	6	53	6	53
25	10	88	10	10	11	97	11	97
32	13	115	13	13	15	133	17	150
40	19	168	19	19	22	195	24	212
50	25	221	29	29	32	283	34	301
65	40	354	45	45	49	434	52	460
80	65	575	72	72	81	717	88	779
100	100	885	110	110	122	1080	132	1168

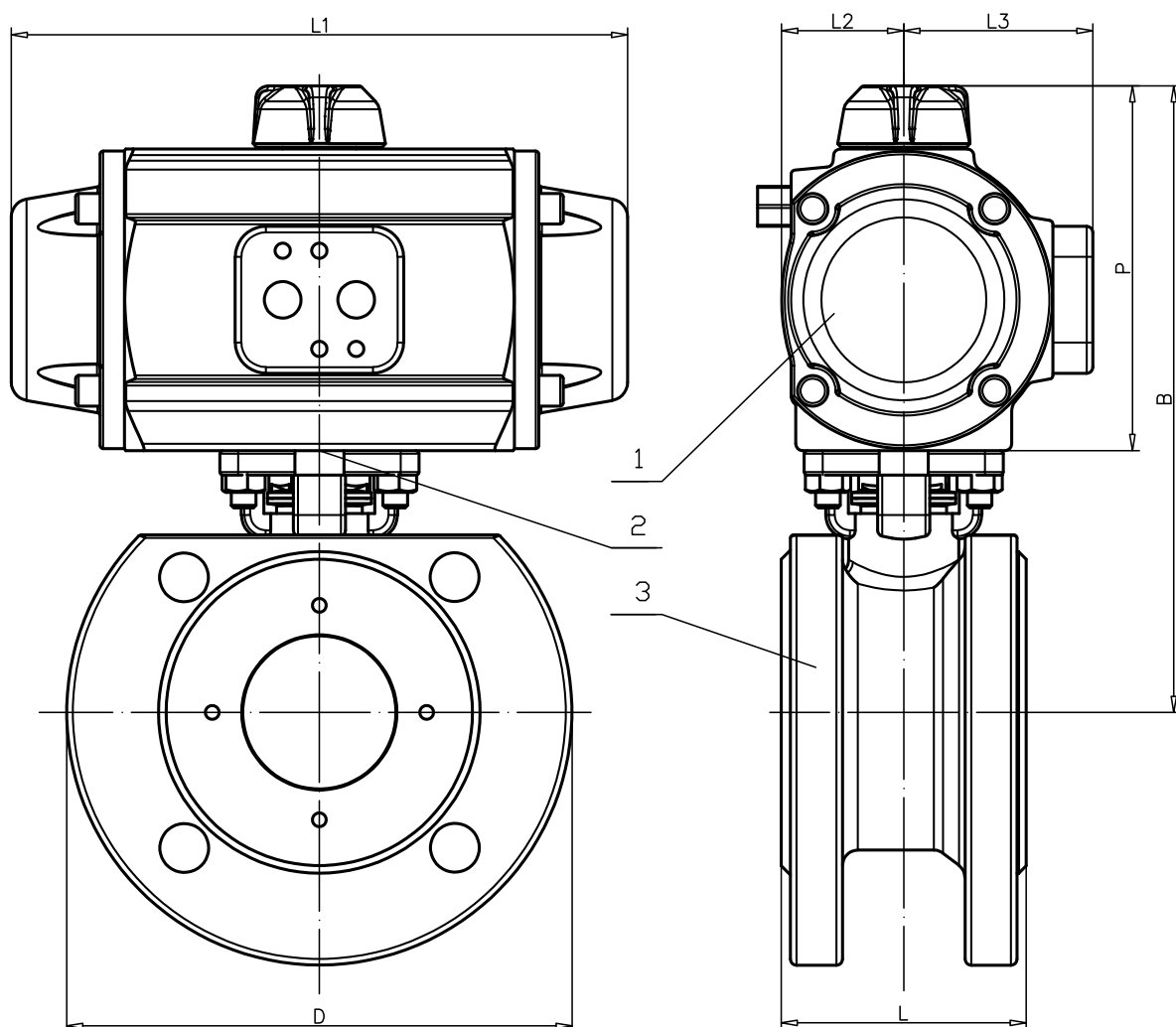
Pre dimenzovanie pohonu je nutné počítať s bezpečnostným faktorom (odporúčaný min. 30 %).

## TLAKOVO-TEPLTNÁ ZÁVISLOSŤ



Těleso = Teleso  
Sedlo = Sedlo  
Sytá pára = Sýta para

**GUĽOVÝ KOHÚT KV-L7NF / PN40 DN15–DN50 S DVOJČINNÝM PNEUMATICKÝM POHONOM PRISMA**

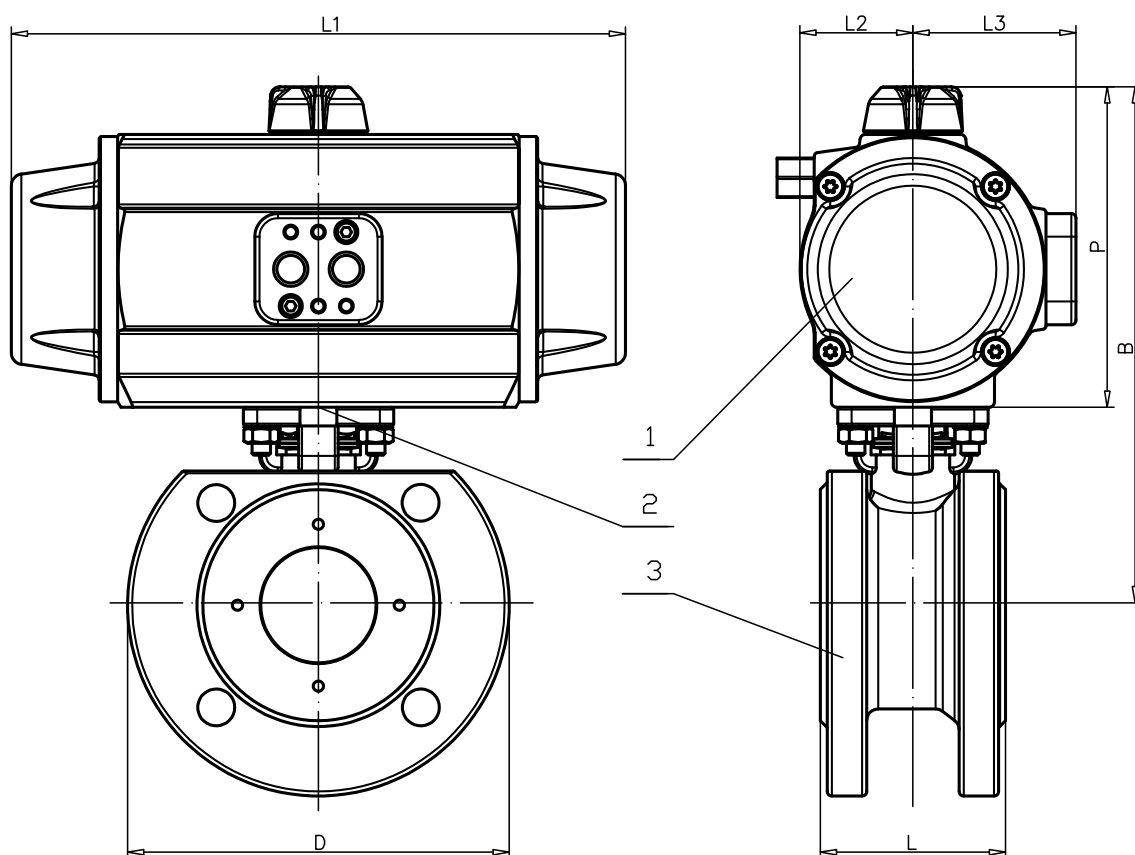


Pozícia	Názov súčasti
1	Dvojčinný pneumatický pohon
2	Montážna sada
3	Guľový kohút

Kohút guľový medziprírubový KV-L7NF s dvojčinným pneumatickým pohonom Prisma

DN	PN	Pohon	D	L	P	L1	L2	L3	B	Kg
15	40	PAW	95	42	89	141	28	48	137	2,6
20	40	PAW	95	42	89	141	28	48	137	3
25	40	PAW	115	50	89	141	28	48	151	3,4
32	40	PA00	140	60	102	155	32	52	174	5,6
40	40	PA05	150	65	119	201	40	62	197	7,8
50	40	PA05	165	80	119	201	40	62	205	9,6

**GUĽOVÝ KOHÚT KV-L7NF / PN40 DN15–DN50 S JEDNOČINNÝM PNEUMATICKÝM POHONOM PRISMA**

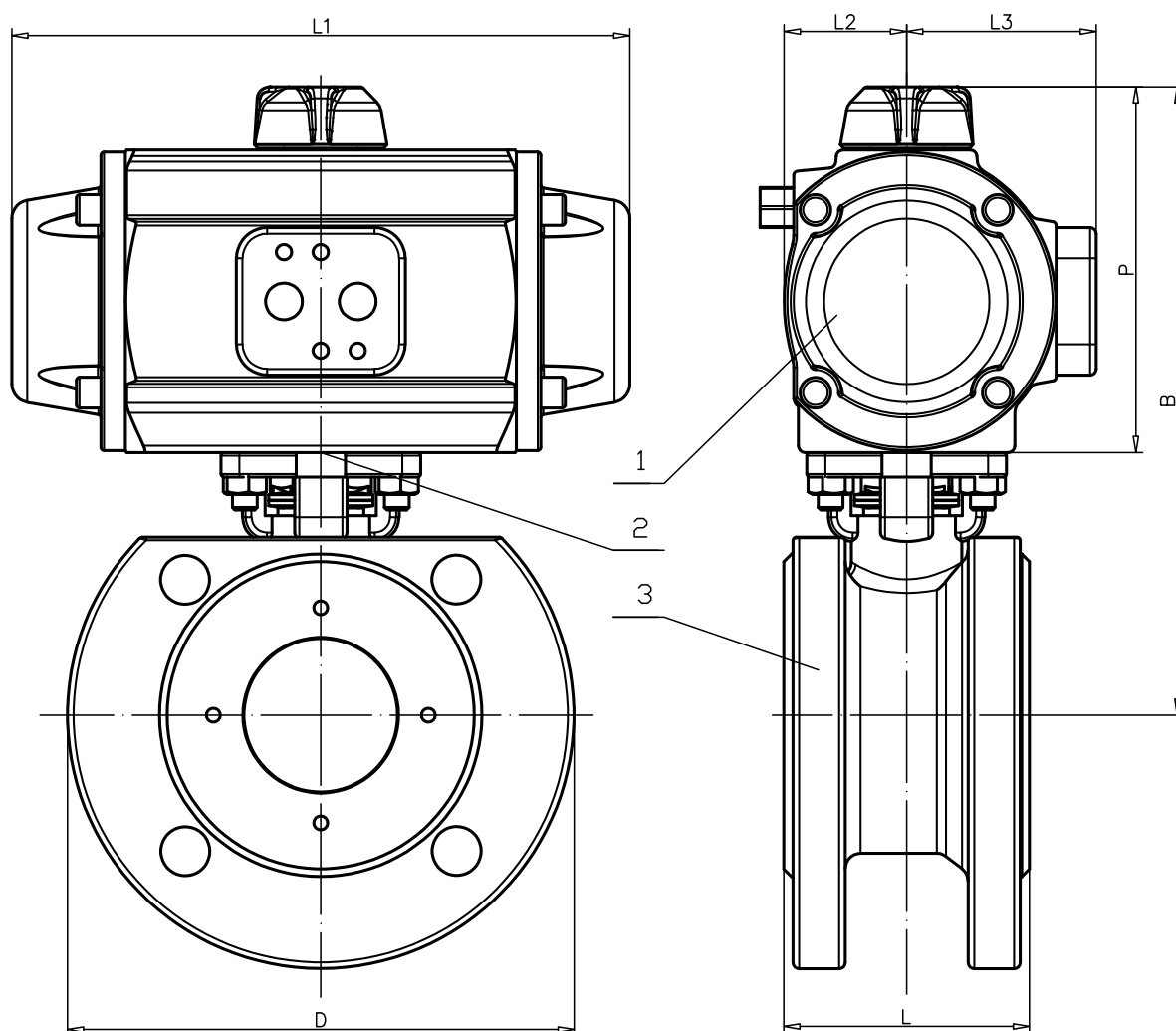


Pozícia	Názov súčasti
1	Jednočinný pneumatický pohon
2	Montážna sada
3	Guľový kohút

Kohút guľový medziprúbový KV-L7NF s jednočinným pneumatickým pohonom Prisma

DN	PN	Pohon	D	L	P	L1	L2	L3	B	Kg
15	40	PAWS	95	42	89	141	28	48	137	2,7
20	40	PA00S	105	44	102	155	32	52	156	3,7
25	40	PA05S	115	50	119	201	40	62	181	5,6
32	40	PA10S	140	60	119	201	40	62	191	7,7
40	40	PA15S	150	65	139	265	48	71	217	10,3
50	40	PA15S	165	80	139	265	48	71	225	12,2

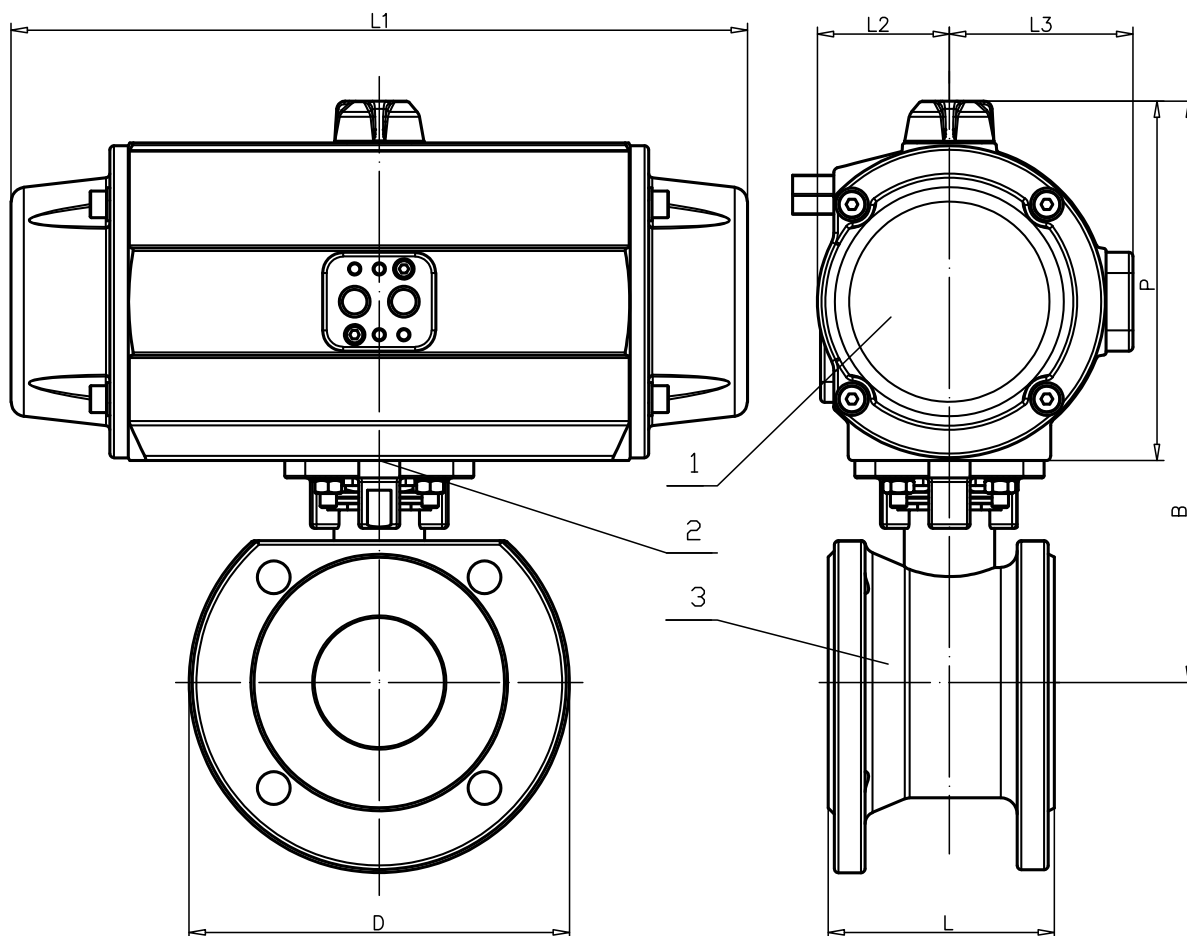
**GUĽOVÝ KOHÚT KV-L7KF / PN16 DN65–DN100 S DVOJČINNÝM PNEUMATICKÝM POHONOM PRISMA**



Pozícia	Názov súčasti
1	Dvojčinný pneumatický pohon
2	Montážna sada
3	Guľový kohút

Kohút guľový medziprírubový KV-L7KF s dvojčinným pneumatickým pohonom Prisma										
DN	PN	Pohon	D	L	P	L1	L2	L3	B	Kg
65	16	PA10	185	110	123	226	41	63	231	13,6
80	16	PA15	200	120	139	265	48	71	255	19,3
100	16	PA25	220	150	139	265	48	71	279	34

**GUĽOVÝ KOHÚT KV-L7KF / PN16 DN65–DN100 S JEDNOČINNÝM PNEUMATICKÝM POHONOM PRISMA**



Pozícia	Názov súčasti
1	Jednočinný pneumatický pohon
2	Montážna sada
3	Guľový kohút

Kohút guľový medziprúbový KV-L7KF s jednočinným pneumatickým pohonom Prisma										
DN	PN	Pohon	D	L	P	L1	L2	L3	B	Kg
65	16	PA25S	185	110	123	358	64	89	283	22
80	16	PA25S	200	120	139	358	64	89	291	27
100	16	PA30S	220	150	139	429	72	97	331	40



**CERTIFIKÁTY**

ISO 9001

ISO 14001

OHSAS 18001

PED 2014/68/EU

AD2000-WO

AD2000-HP0

AD2000- A4

DNV

SIL 3

TA-Luft

ISO 15848-1

ATEX 94/9/EC

EN 14432

API 6D

API607 / ISO10497

CRN

CU-TR

CCS

TS

Lloyd's Register

Bureau Veritas



Údaje v katalógovom liste majú informatívny charakter a výrobca si vyhradzuje právo na technické zmeny.