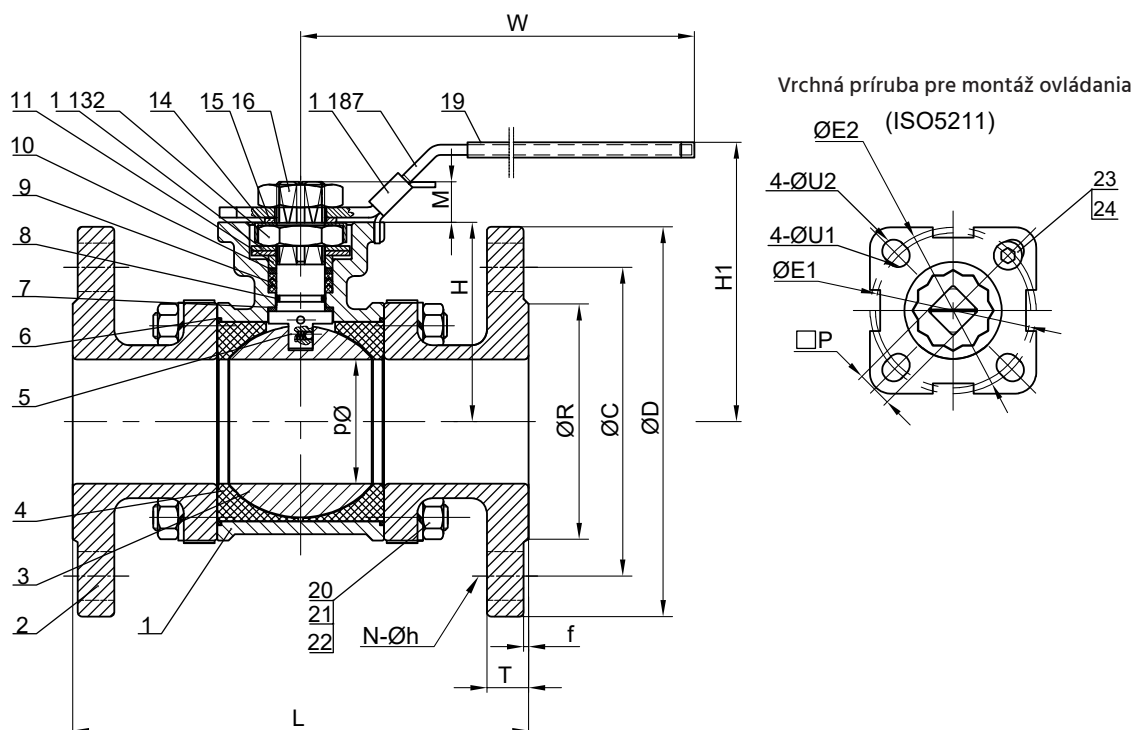


KONŠTRUKČNÉ PREVEDENIE

- podľa EN12516-1
- plný prietok
- trojdielne teleso, plávajúca guľa, TFM 1600 sedlá
- vrchná príruha pre priamu montáž ovládania podľa ISO5211
- uzamykateľné prevedenie
- prevedenie vretena zabraňuje jeho vystreleniu pri prípadnom pretlakovaní
- vyrovnávací otvor zabraňujúci koncentrácii tlaku v priestore medzi guľou a telesom
- antistatické prevedenie (guľa - vreteno - teleso)
- stavebná dĺžka podľa EN558-1, rad 1
- príruby podľa EN1092-1
- skúšané podľa EN12266-1 P10, P11, P12 tesnosť A (voda, vzduch)
- výroba odliatok v súlade s technickým predpisom TÚV AD 2000-Merkblatt W0

CERTIFIKÁCIA

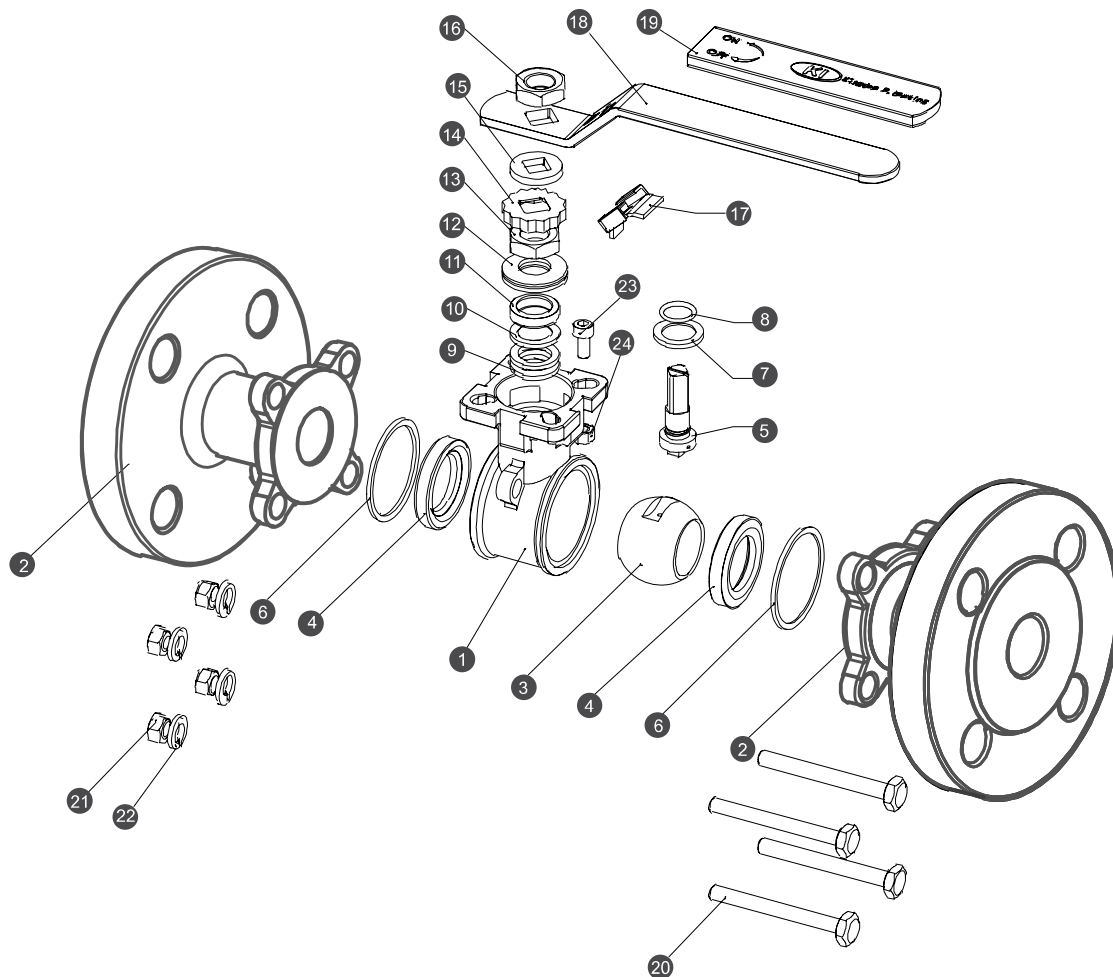
- PED 2014/68 / EÚ
- NACE MR-0175
- TA-Luft / ISO15848-1



ZÁKLADNÉ ROZMERY A HMOTNOSŤ

Rozmery sú uvedené v mm.

DN	d	L	R	D	C	f	T	N	h	H	H1	W	P	M	E1	E2	U1	U2	ISO5211	kg
15	15	130	45	95	65	2	16	4	14	42	72	147	9	9	36	42	6	6	F03~F04	2,16
20	20	150	58	105	75	2	18	4	14	48,5	79	147	9	9	36	50	6	7	F03~F05	3,05
25	25	160	68	115	85	2	18	4	14	58,5	89	177	11	11	42	50	6	7	F04~F05	4,0



KONŠTRUKCIA A KONŠTRUKČNÉ MATERIÁLY

Pozícia	Názov súčasti	Materiál
1	Teleso	1.4408
2	Prírubby telesa	1.4408
3	Guľa	CF8M/F316
4	Sedlá	TFM1600
5	Vreteno	316
6	Tesnenie telesa	PTFE
7	Axiálne klzná podložka	PTFE
8	O-krúžok	FKM
9	Upchávkové tesnenie	PTFE
10	Vymedzovací krúžok	304
11	Upchávkové púzdro	316
12	Tanierová pružina	301

Pozícia	Názov súčasti	Materiál
13	Vretenová matica	A194-8
14	Poistná podložka	304
15	Podložka páky	304
16	Matica páky	A194-8
17	Uzamykateľné zariadenie	304
18	Páka	304
19	Kryt páky	Vinyl
20	Skrutky	A2-70
21	Matica	A2-70
22	Podložky	304
23	Skrutka dorazu	A2-70
24	Matica dorazu	A2-70

PRIETOKOVÝ SÚČINITEĽ Cv, Kv

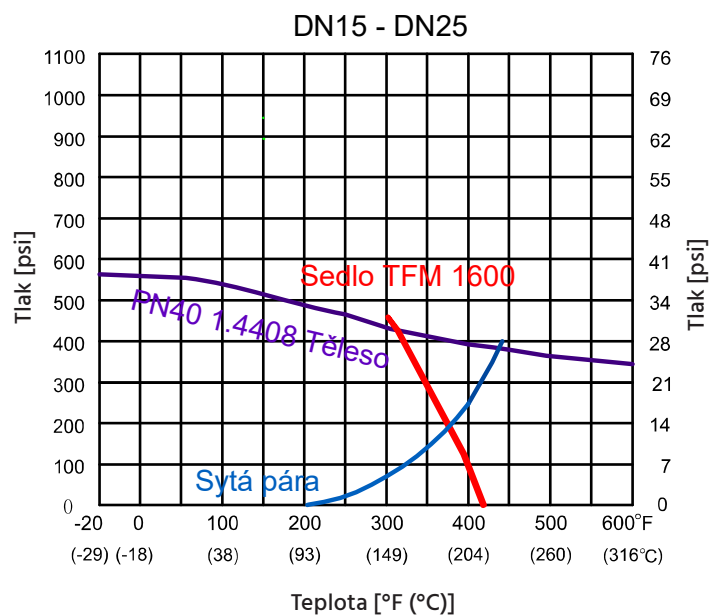
DN	Cv [US gal.mm-1]	Kv [m ³ .h-1]
15	18	15,57
20	36	31,14
25	48	41,52

ZÁVISLOSŤ OVLÁDACIEHO MOMENTU NA ROZDIELU TLAKOV ΔP

DN	ΔP_1		ΔP_2		ΔP_3		ΔP_4	
	5 bar	75 psi	10 bar	150 psi	16 bar	300 psi	40 bar	600 psi
	[Nm]	[lb _f -in]	[Nm]	[lb _f -in]	[Nm]	[lb _f -in]	[Nm]	[lb _f -in]
15	5	44	5	5	5	44	5	44
20	6	53	6	6	6	53	6	53
25	10	88	10	10	11	97	11	97

Pre dimenzovanie pohonu je nutné počítať s bezpečnostným faktorom (odporúčaný min. 30 %).

TLAKOVO-TEPLTNÁ ZÁVISLOSŤ



Těleso = Teleso
Sedlo = Sedlo
Sytá pára = Sýta para

CERTIFIKÁTY

ISO 9001

ISO 14001

OHSAS 18001

PED 2014/68/EU

AD2000-WO

AD2000-HP0

AD2000- A4

DNV

SIL 3

TA-Luft

ISO 15848-1

ATEX 94/9/EC

EN 14432

API 6D

API607 / ISO10497

CRN

CU-TR

CCS

TS

Lloyd's Register

Bureau Veritas



Údaje v katalógovom listu majú informatívny charakter a výrobca si vyhradzuje právo na technické zmeny.