



- prevedenie podľa BS 5351
- plný prietok
- bezprírubové teleso (typ wafer)
- plávajúca guľa, pevné teflónové sedlá
- vrchná prírubu pre montáž ovládania podľa ISO 5211
- antistatické prevedenie
- požiarne bezpečnosť podľa BS 6755, API 6FA, API 607

OBLASTI POUŽITIA:

- potrubné systémy pre spracovanie, úpravu a prepravu kvapalných a plyných médií

VÝHODY POUŽITIA:

- nízka hmotnosť
- nízka tlaková strata
- priestorovo úsporná konštrukcia
- jednoduchá montáž do potrubia a údržba
- spoľahlivosť
- možnosť automatickej prevádzky

TECHNICKÉ ÚDAJE:

Pracovné médiá: neagresívne kvapaliny a plyny (voda, para, olej, vzduch, výhrevné plyny, ropa a ropné deriváty) v závislosti na konštrukčných materiáloch armatúry

Pracovná teplota: od -10 °C do +180 °C

Maximálny pracovný pretlak: 1,6 MPa, viacej v grafe závislosti tlaku na teplote

Konštrukčné materiály: vid' v tabuľke Materiály hlavných konštrukčných častí

Stavebná dĺžka: podľa výrobcu

Pripojenie do potrubia: medzi príruby podľa EN 1092-1, B1 / PN16

Guľový kohút je obojsmerná uzatváracia armatúra určená pre montáž do vodorovného alebo zvislého potrubia. Uzatvárací prvok je guľa s priechodným otvorom, ktorá sa otáča o 90° a v sedlách uzatvára prietok pracovnej látky. Guľový kohút nie je vhodný na abrazívne pracovné médiá a zrážajúce sa kvapaliny. Je dimenzovaný pre prevádzku buď v polohe OTVORENÉ alebo ZATVORENÉ.

Ovládanie: ručná páka s dorazmi koncových polôh

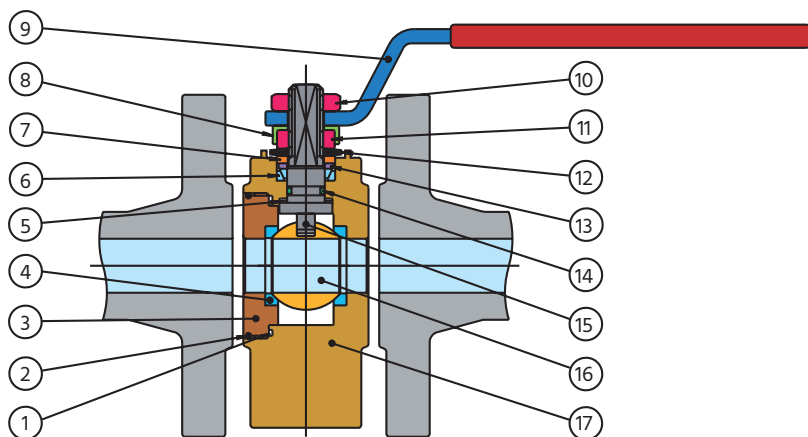
Ďalšie možnosti: na želanie od DN150 prevod s ručným kolesom
elektrický alebo pneumatický pohon
odmastnenie
dodávka vrátane proti-prírub, spojovacieho materiálu a tesnenia

Skúšanie: každý guľový kohút sa skúša podľa normy EN 12266 a dodáva sa so sprievodnou dokumentáciou podľa EN 10204

Certifikácia: PED 2014/68/ EU
ATEX 94/9/ CE

KONŠTRUKCIA A KONŠTRUKČNÉ MATERIÁLY

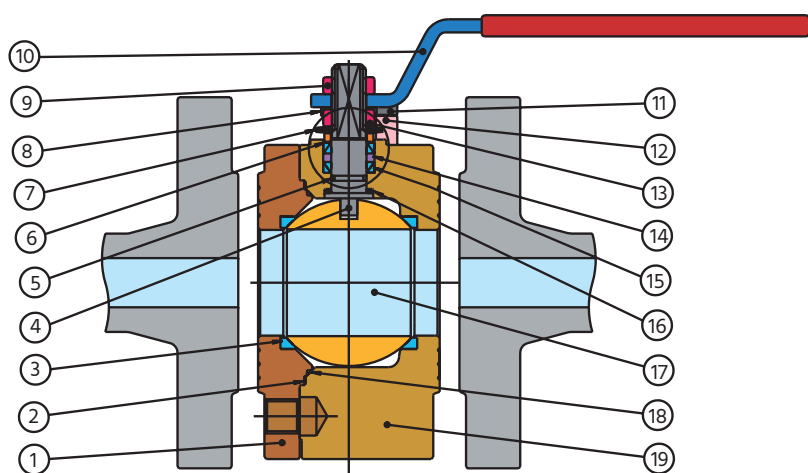
Obr. 1 DN100 typ JADE



Tabuľka 1 Materiály hlavných konštrukčných častí typu JADE

Pozícia	Názov častí	Materiál
1	Tesnenie	PTFE
2	O-kružok	NBR
3	2. diel telesa	ASTM A 105
4	Sedla	PTFE
5	Podložka	PTFE
6	Upchávka	PTFE
7	Doraz	AISI 304 (DIN 1.4301)
8	Upevňovacia matica	AISI 304 (DIN 1.4301)
9	Ručná páka	Fe P02 pozink.
10	Poistná matica	ocel pozink.
11	Poistný krúžok	ocel pozink.
12	Pružná podložka	50 Cr V4
13	Podložky	AISI 304 (DIN 1.4301)
14	O-kružok	Viton
15	Vretno	AISI 304 (DIN 1.4301)
16	Guľa	DN 15/40 AISI 316 (DIN 1.4401) DN 50/100 AISI 304 (DIN 1.4301)
17	1. diel telesa	ASTM A 105

Obr. 2 DN125–DN200 typ DIAMOND

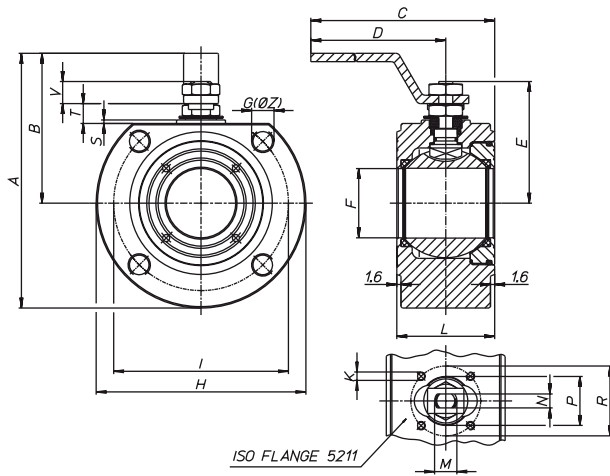


Tabuľka 2 Materiály hlavných konštrukčných častí typu DIAMOND

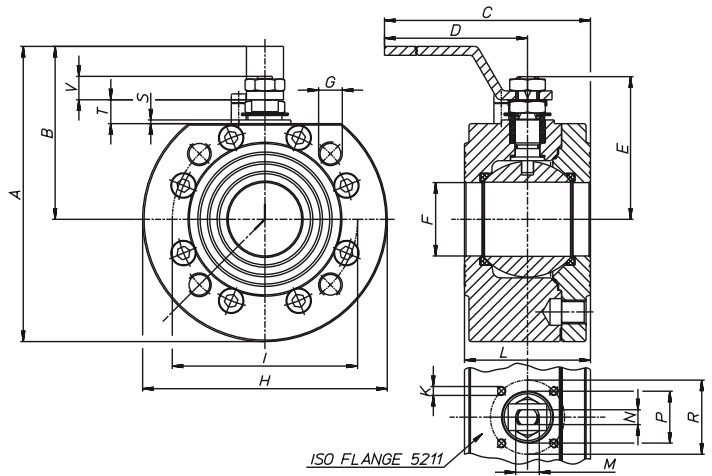
Pozícia	Názov častí	Materiál
1	2. diel telesa	ASTM A 105
2	Tesnenie	Grafit
3	Sedla	PTFE
4	Vretno	AISI 304 (DIN 1.4301)
5	O-kružok	Viton
6	Podložky	AISI 304 (DIN 1.4301)
7	Pružná podložka	50 Cr V4
8	Upevňovacia matica	AISI 304 (DIN 1.4301)
9	Poistná matica	ASTM A 105
10	Ručná páka	Fe P02 pozink.
11	Skrutka	ASTM A 105
12	Doraz	ASTM A 105
13	Poistný krúžok	ASTM A 105
14	Horný krúžok	PTFE
15	Upchávka	PTFE
16	Podložka	PTFE
17	Guľa	AISI 304 (DIN 1.4301)
18	Tesnenie	PTFE
19	1. diel telesa	ASTM A 105

TECHNICKÝ NÁKRES A ROZMERY

Obr. 3 DN100 typ JADE



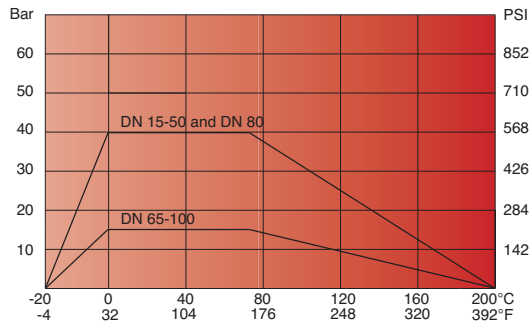
DN125-DN200 typ DIAMOND



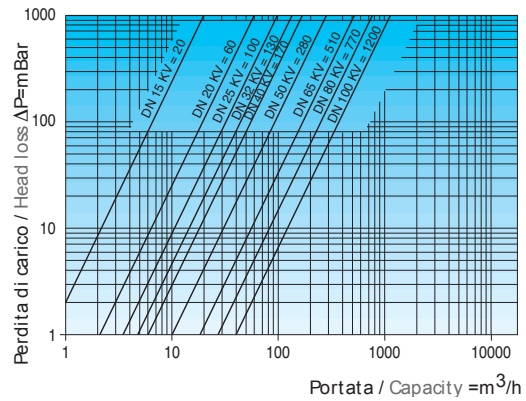
Tabuľka 3

K85 171 516 / PN16	Rozmery (mm)																	počet otvorov	ISO 5211	kg	
JADE	A	B	C	D	E	F	G	H	K	I	L	M	N	P	R	S	T	V			
DN 100	275	165	440	370	148,5	96	M16	220	M10	180	140	M27	16	70	102	3	22,2	25,3	8	F10	31,5
DIAMOND																					
DN 125	309	181	455	370	166,5	118	M16	255	M10	210	185	M27	16	70	102	3	22,2	25,3	8	F10	54,2
DN 150	396	249	689	584	200	144	M20	295	M12	240	235	M42	26	...	125	...	4	31,5	8	F12	90,5
DN 200	475	288	739	584	235	192	M20	373	M12	295	310	M42	26	...	125	...	4	27	12	F12	177

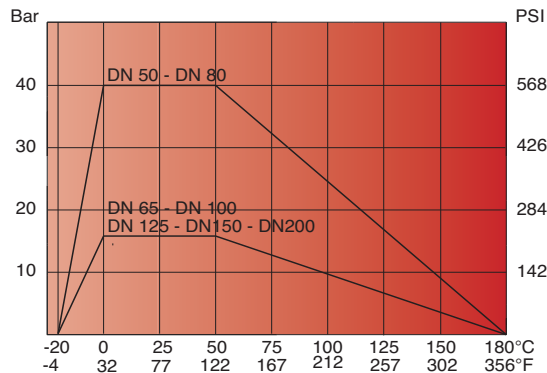
TLAKO-TEPLOTNÉ ZAŽAŽENIE TYP JADE



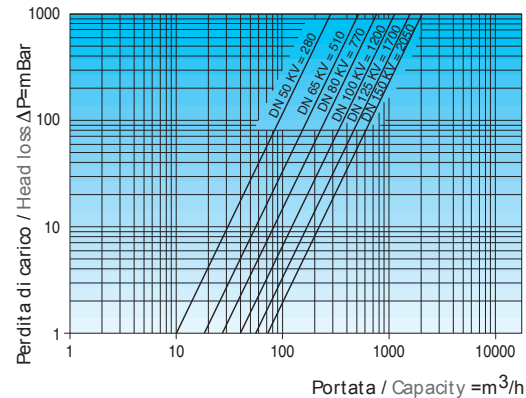
TLAKOVÁ STRATA TYP JADE



TLAKO-TEPLOTNÉ ZAŽAŽENIE TYP DIAMOND



TLAKOVÁ STRATA TYP DIAMOND

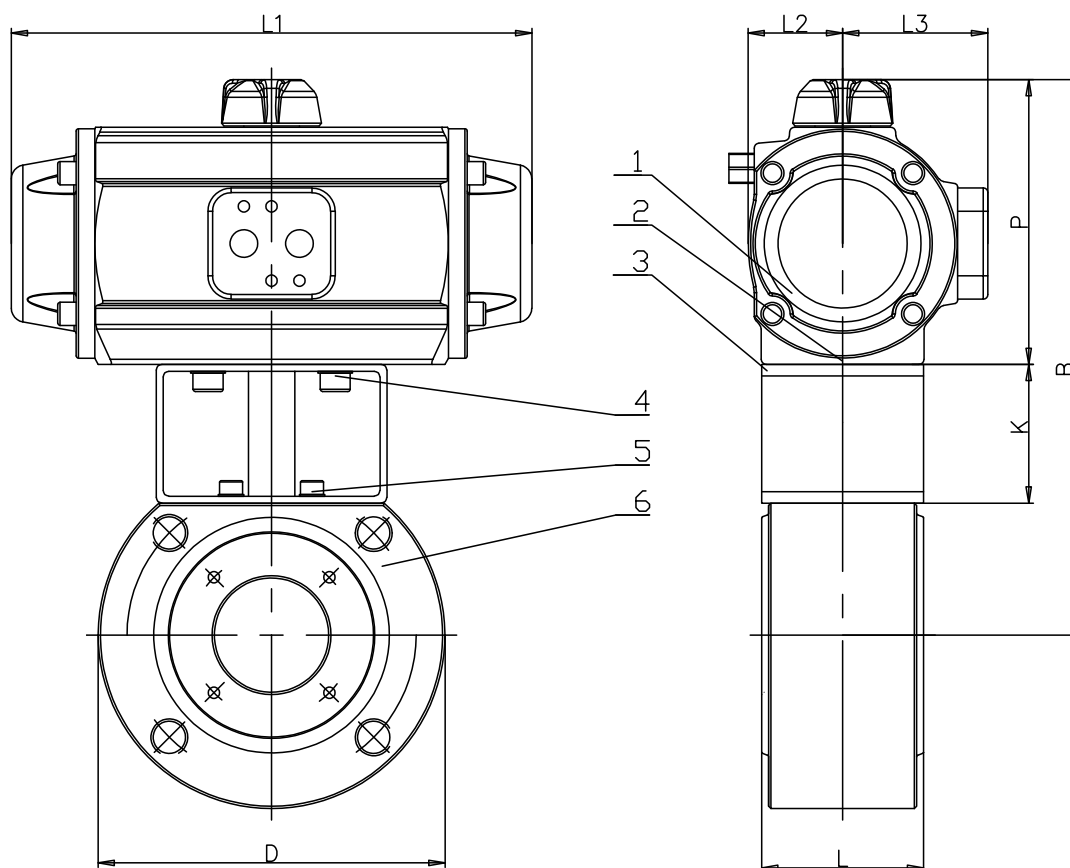


KRÚTIACE MOMENTY JADE/DIAMOND

DN	100	125	150	200
PN (bar)	Krútiaci moment (Nm)			
0	150	240	310	600
16	168	300	400	800

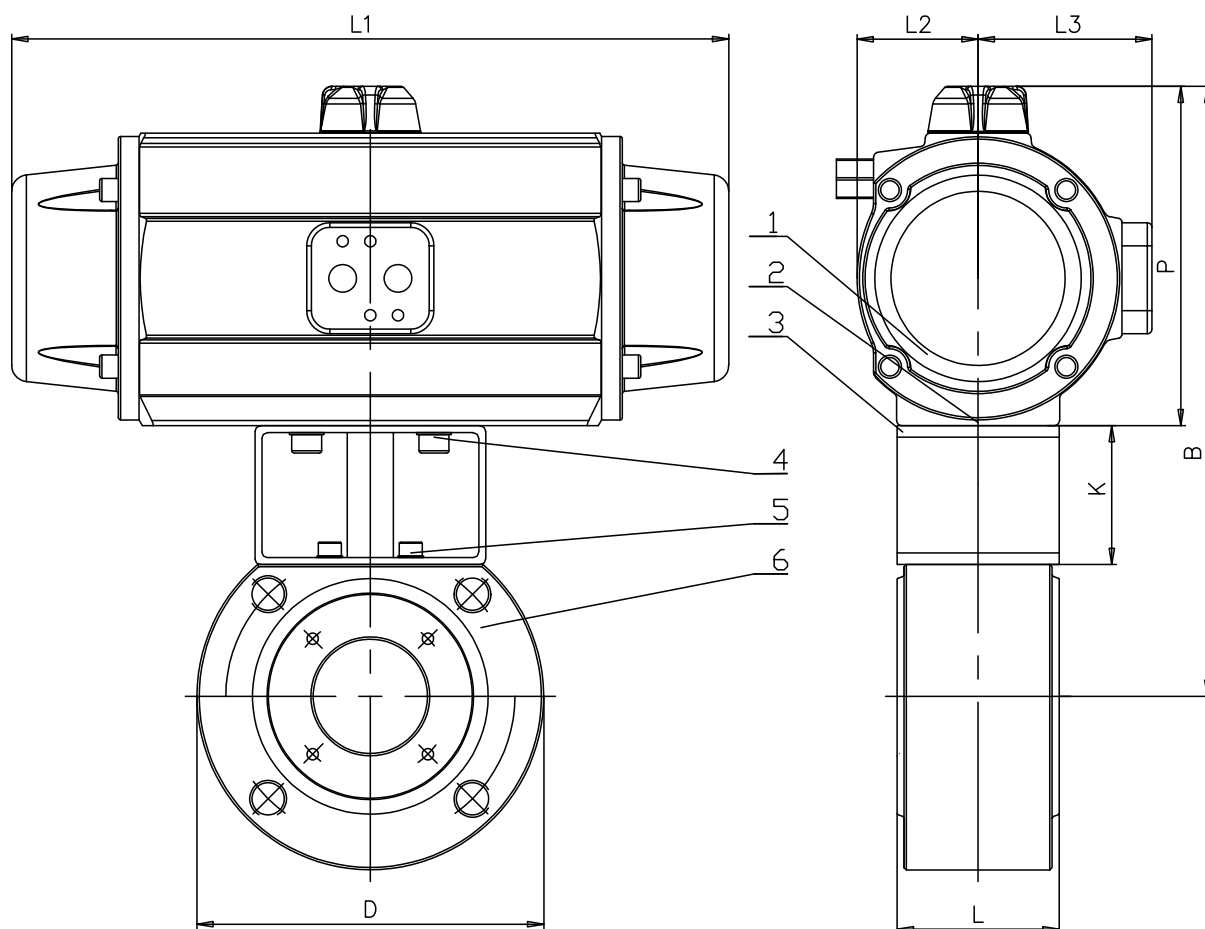
Pozn: Pre bezpečnú prevádzku armatúr s pneumatickým alebo elektrickým ovládaním je nutné pri dimenzovaní pohonu zohľadniť príslušný bezpečnostný faktor.

TECHNICKÝ NÁKRES A ROZMERY GUĽOVÉHO KOHÚTA JADE PN100 / PN16 S PNEUMATICKÝM POHONOM DVOJČINNÝM



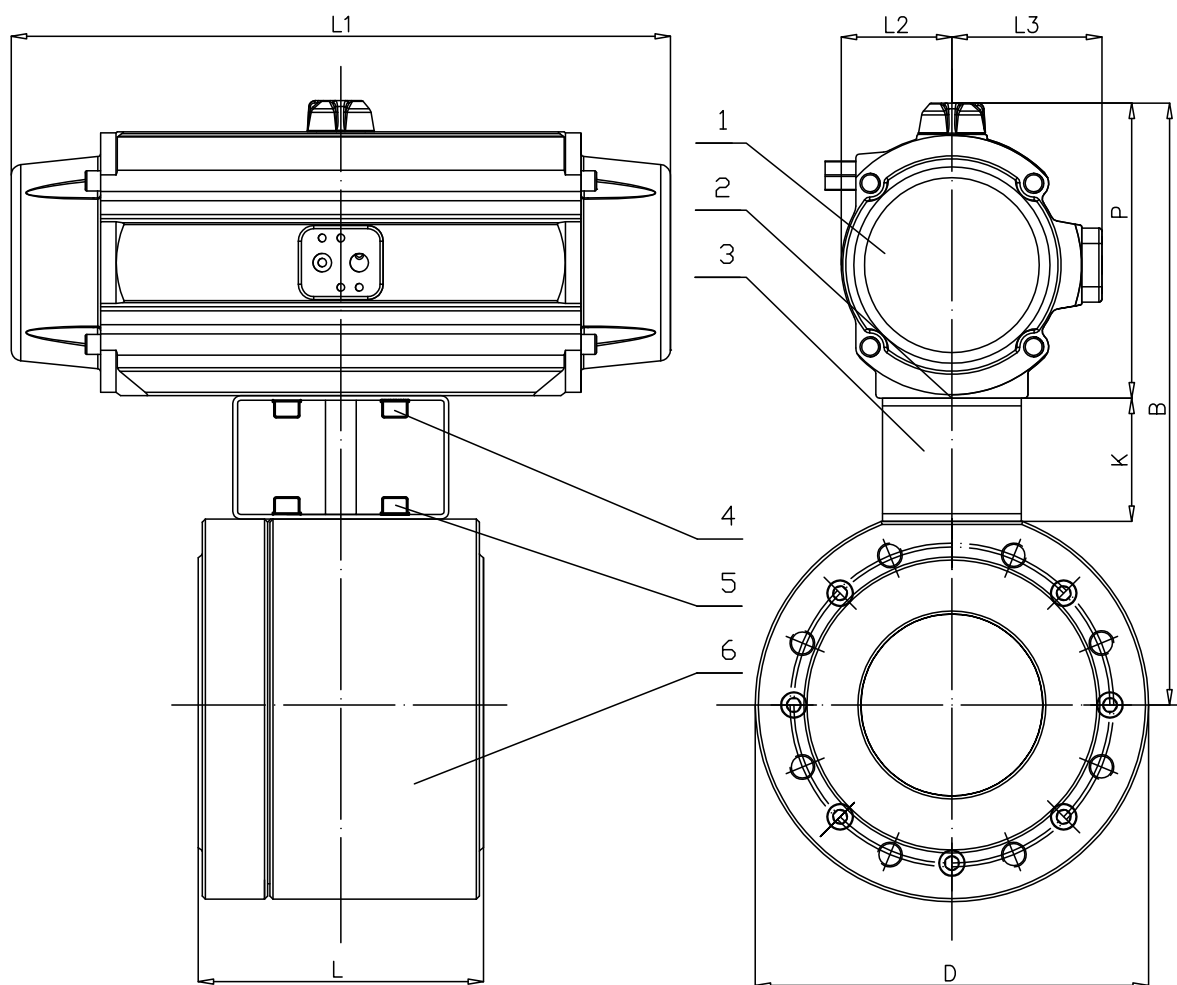
1	<i>dvojčinný pneumatický pohon</i>										
2	<i>vložka</i>										
3	<i>montážna sada</i>										
4	<i>skrutky A</i>										
5	<i>skrutky B</i>										
6	<i>guľový kohút JADE</i>										
<i>kohút guľový medziprírubový s dvojčinným pneumatickým pohonom JADE</i>											
DN	PN	Pohon / Actuator	D	L	K	P	L1	L2	L3	B	Kg
100	16	PA25	220	140	80	175	358	64	89	356	44

TECHNICKÝ NÁKRES A ROZMERY GUĽOVÉHO KOHÚTA JADE PN100/PN16
S PNEUMATICKÝM POHONEM JEDNOČINNÝM



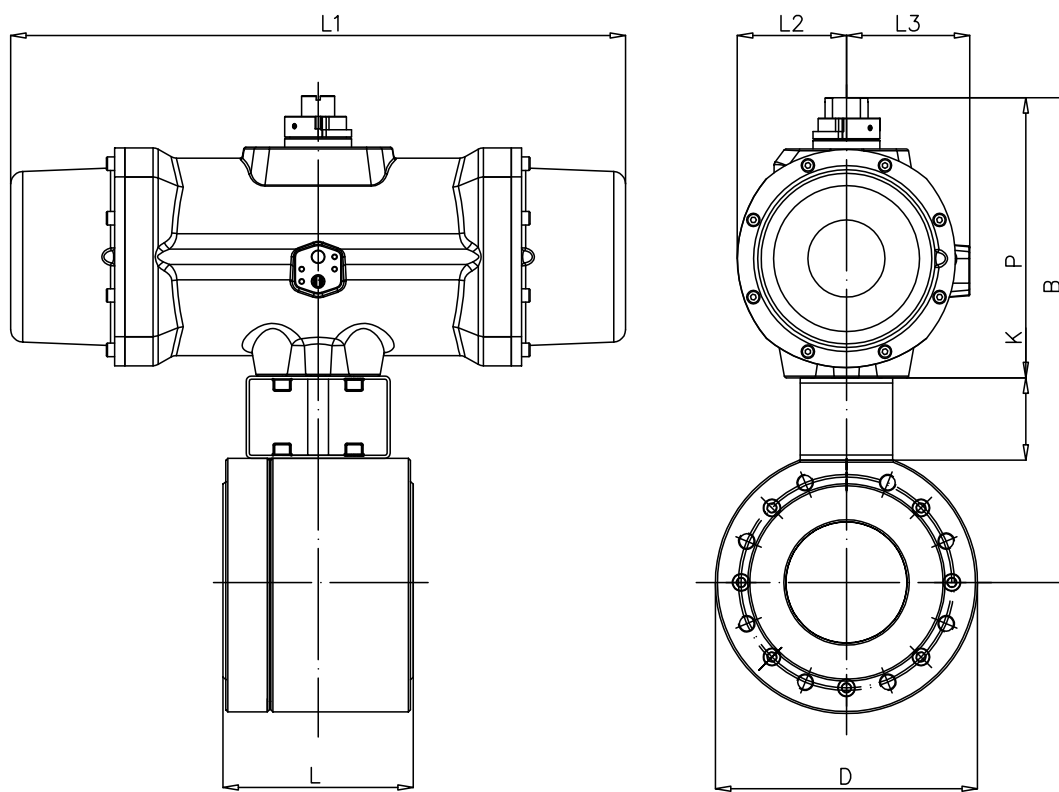
1	<i>jednočinný pneumatický pohon</i>										
2	<i>vložka</i>										
3	<i>montážna sada</i>										
4	<i>skrutky A</i>										
5	<i>skrutky B</i>										
6	<i>guľový kohút JADE</i>										
<i>kohút guľový medziprírubový s jednočinným pneumatickým pohonom JADE</i>											
DN	PN	Pohon / Actuator	D	L	K	P	L1	L2	L3	B	Kg
100	16	P40S	220	140	80	272	598	106	120	453	71

TECHNICKÝ NÁKRES A ROZMERY GULŮVÉHO KOHÚTA DIAMOND PN125 - PN200 / PN16
S PNEUMATICKÝM POHONOM DVOJČINNÝM



1	Dvojčinný pneumatický pohon / Double acting pneumatic actuator										
2	dvojčinný pneumatický pohon										
3	vložka										
4	montážna sada										
5	skrútky A										
6	skrútky B										
<i>gulový kohút DIAMOND</i>											
Kohout kulový mezipřírubový s dvojčinným pneumatickým pohonem DIAMOND PN16											
Wafer ball valve with doubleacting pneumatic actuator DIAMOND PN16											
<i>☐ kohút gulový mezipřírubový s dvojčinným pneumatickým pohonem DIAMOND PN16</i>											
125	16	PA30	255	185	80	191	429	72	97	390	69
150	16	P40	295	235	80	272	444	106	120	517	114
200	16	P40	373	310	80	272	444	106	120	556	202

TECHNICKÝ NÁKRES A ROZMERY GUĽOVÉHO KOHÚTA DIAMOND PN125 - PN200 / PN16
S PNEUMATICKÝM POHONOM JEDNOČINNÝM



1	Jednočinný pneumatický pohon / Single acting pneumatic actuator										
2	jednočinný pneumatický pohon										
3	vložka										
4	montážna sada										
5	skrútky A										
6	skrútky B										
Kohout guľový medzihrubový s jednočinným pneumatickým pohonom DIAMOND PN16											
kohút guľový medzihrubový s jednočinným pneumatickým pohonom DIAMOND PN16											
DN	PN40	Pohon / Actuator	D	L	K	P	L1	L2	L3	B	Kg
125	16	P40S	255	185	80	272	598	106	120	471	94
150	16	PA50S	295	235	90	309	694	128	141	564	159
200	16	PA60S	373	310	120	368	672	160	185	692	266

Údaje uvedené v katalógu sú informatívne a dodávateľ si vyhradzuje právo na technické zmeny.