



- prevedenie podľa BS 5351
- plný prietok
- dvojdielne bezprírubové teleso (wafer)
- plávajúca guľa, pevné teflónové sedlá
- vrchná prírubica pre montáž ovládania podľa ISO 5211
- DN ≥ 25 antistatické prevedenie
- požiarne bezpečnosť podľa BS 6755, API 6FA, API 607

OBLASTI POUŽITIA:

- potrubné systémy pre spracovanie, úpravu a prepravu kvapalných a plyných médií

VÝHODY POUŽITIA:

- nízka hmotnosť
- nízka tlaková strata
- priestorovo úsporná konštrukcia
- jednoduchá montáž do potrubia a údržba
- spoľahlivosť
- možnosť automatickej prevádzky

TECHNICKÉ ÚDAJE:

Pracovné médiá:	neagresívne kvapaliny a plyny (voda, para, olej, vzduch, výhrevné plyny, ropa a ropné deriváty) v závislosti na konštrukčných materiáloch armatúry
Pracovná teplota:	od -10° C do +180° C
Maximálny pracovný pretlak:	4 MPa, vid' v grafe závislosti tlaku na teplote
Konštrukčné materiály:	vid' v tabuľke Materiály hlavných konštrukčných častí
Stavebná dĺžka:	podľa výrobcu
Pripojenie do potrubia:	medzi prírubou podľa EN 1092-1, B1 / PN40

Guľový kohút je obojsmerná uzatváracia armatúra určená pre montáž do vodorovného alebo zvislého potrubia. Uzatvárací prvok je guľa s priechodným otvorom, ktorá sa otáča o 90° a v sedlách uzatvára prietok pracovnej látky. Guľový kohút nie je vhodný na abrazívne pracovné médiá a zrážajúce sa kvapaliny. Je dimenzovaný pre prevádzku buď v polohe OTVORENÉ alebo ZATVORENÉ.

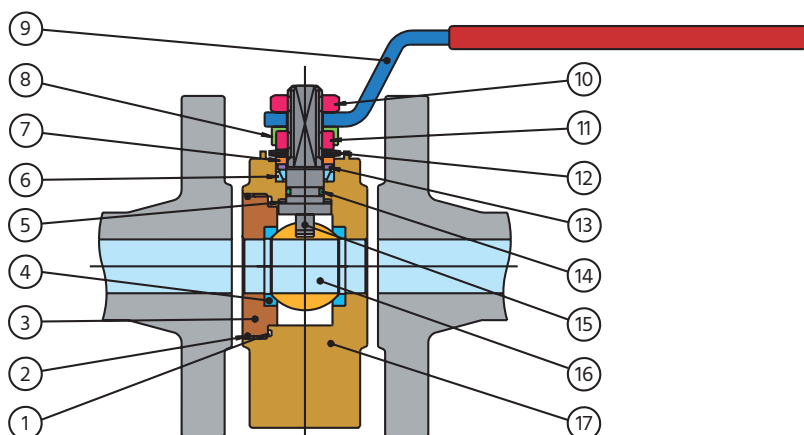
Ovládanie:	ručná páka
Ďalšie možnosti:	elektrický alebo pneumatický pohon antistatické prevedenie u DN 15-DN20 odmastnenie dodávka vrátane proti-prírub, spojovacieho materiálu a tesnenia

Skúšanie: každý guľový kohút sa skúša podľa normy EN 12266 a dodáva so sprievodnou dokumentáciou podľa EN 10204

Certifikácia: PED 2014/68/ EU
ATEX 94/9/ CE

KONŠTRUKCIA A KONŠTRUKČNÉ MATERIÁLY

Obr. 1 DN 15–DN 100 typ JADE

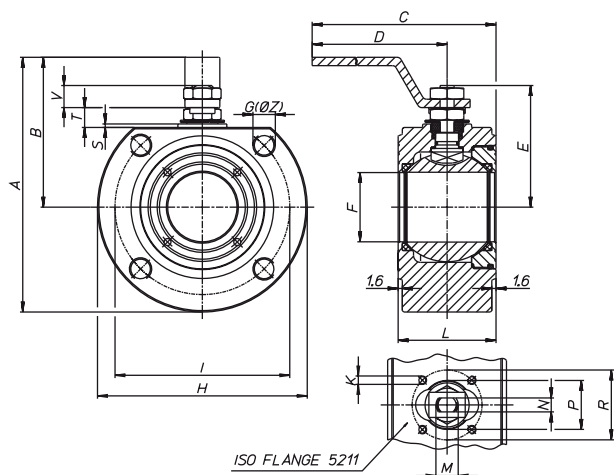


Tabuľka 1 Materiály hlavných konštrukčných častí typu JADE

Pozícia	Názov časti	Materiál
1	Tesnenie	PTFE
2	O-kružok	NBR
3	2. diel telesa	ASTM A 105
4	Sedla	PTFE
5	Podložka	PTFE
6	Upchávka	PTFE
7	Doraz	AISI 304 (DIN 1.4301)
8	Upevňovacia matica	AISI 304 (DIN 1.4301)
9	Ručná páka	Fe P02 pozink.
10	Poistná matica	ocel pozink.
11	Poistný krúžok	ocel pozink.
12	Pružná podložka	50 Cr V4
13	Podložky	AISI 304 (DIN 1.4301)
14	O-kružok	FKM
15	Vreteno	AISI 304 (DIN 1.4301)
16	Gúľa	DN 15/40 AISI 316 (DIN 1.4401) DN 50/100 AISI 304 (DIN 1.4301)
17	1. diel telesa	ASTMA 105

TECHNICKÝ NÁKRES A ROZMERY GULŔOVÉHO KOHÚTA JADE / PN40 S OVLÁDANÍM RUČNOU PÁKOU

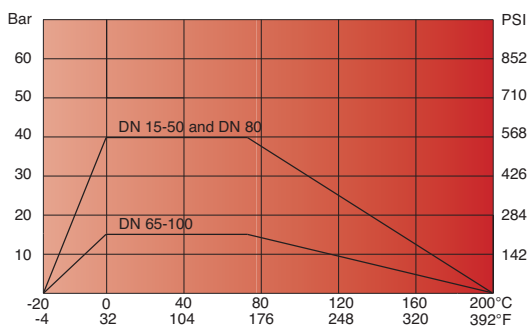
Obr. 3 DN 15–DN 100



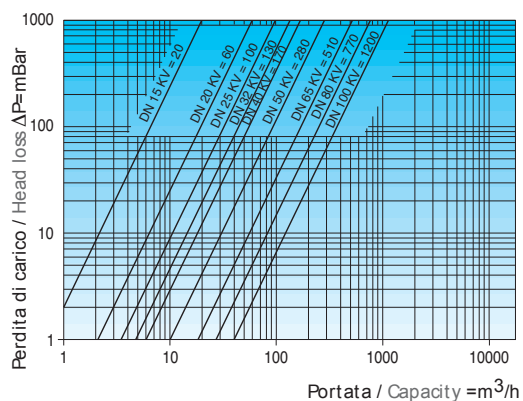
Tabuľka 2

JADE/PN40	Rozmery (mm)																	počet otvorov	ISO 5211	kg	
	A	B	C	D	E	F	G	H	K	I	L	M	N	P	R	S	T				V
DN 15	110	65	160	140	48	15	M12	90	M5	65	35	M10	6	25	36	2	8	9	4	F03	1,35
DN 20	120	70	160	140	51	20	M12	100	M5	75	38	M10	6	25	36	2	8	9	4	F03	1,81
DN 25	137	82	200	180	62,5	25	M12	110	M5	85	43	M12	8	30	42	2	11,5	11,5	4	F04	2,51
DN 32	150	85	200	180	67	32	M16	130	M5	100	54	M12	8	30	42	2	9,5	11,5	4	F04	4,33
DN 40	172	15	260	230	80	40	M16	150	M6	110	60	M16	10	35	50	2,5	14	16	4	F05	5,55
DN 50	185	102	265	230	87	50	M16	165	M6	125	70	M16	10	35	50	2,5	14	16	4	F05	7,30
DN 65	230	137,5	385	333	122,5	65	M16	175	M8	155	103	M22	1č	55	70	3	18,7	23,8	4	F07	15,00
DN 80	245	150	395	333	132,5	78	M16	200	M8	160	122	M22	14	55	70	3	18,7	23,8	8	F07	20,67
DN 100	275	165	447	370	148,5	96	M16	235	M10	180	140	M27	16	70	102	3	22,2	25,3	8	F10	31,50

TLAKO-TEPLOTNÉ ZAŤAŽENIE



TLAKOVÁ STRATA

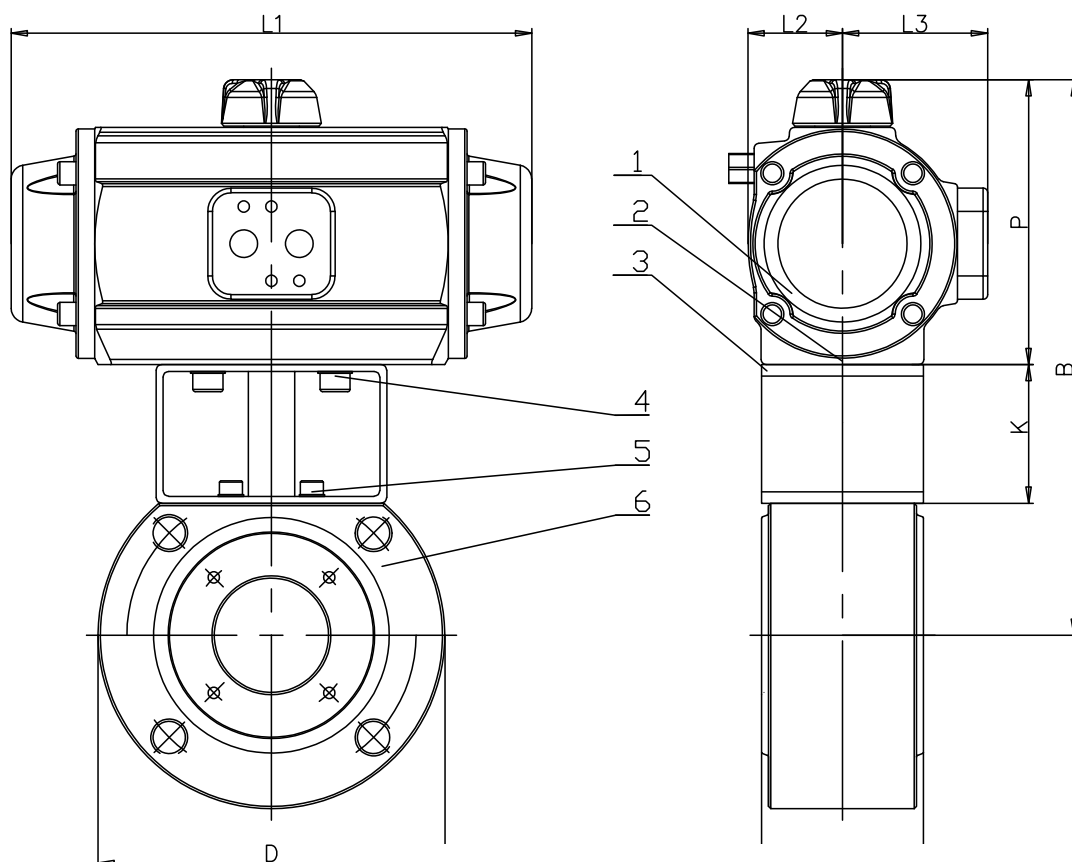


KRÚTIACE MOMENTY

DN	15	20	25	32	40	50	65	80	100
PN (bar)									
0	4	7	10	16	25	35	55	75	150
16	4,8	8,5	11,3	19	28	39	69	84,5	168
25	5,2	9,1	12	20,5	29,5	41,5	62,5	92	180
40	6	10,5	13	22,5	31,5	44	67	99	195

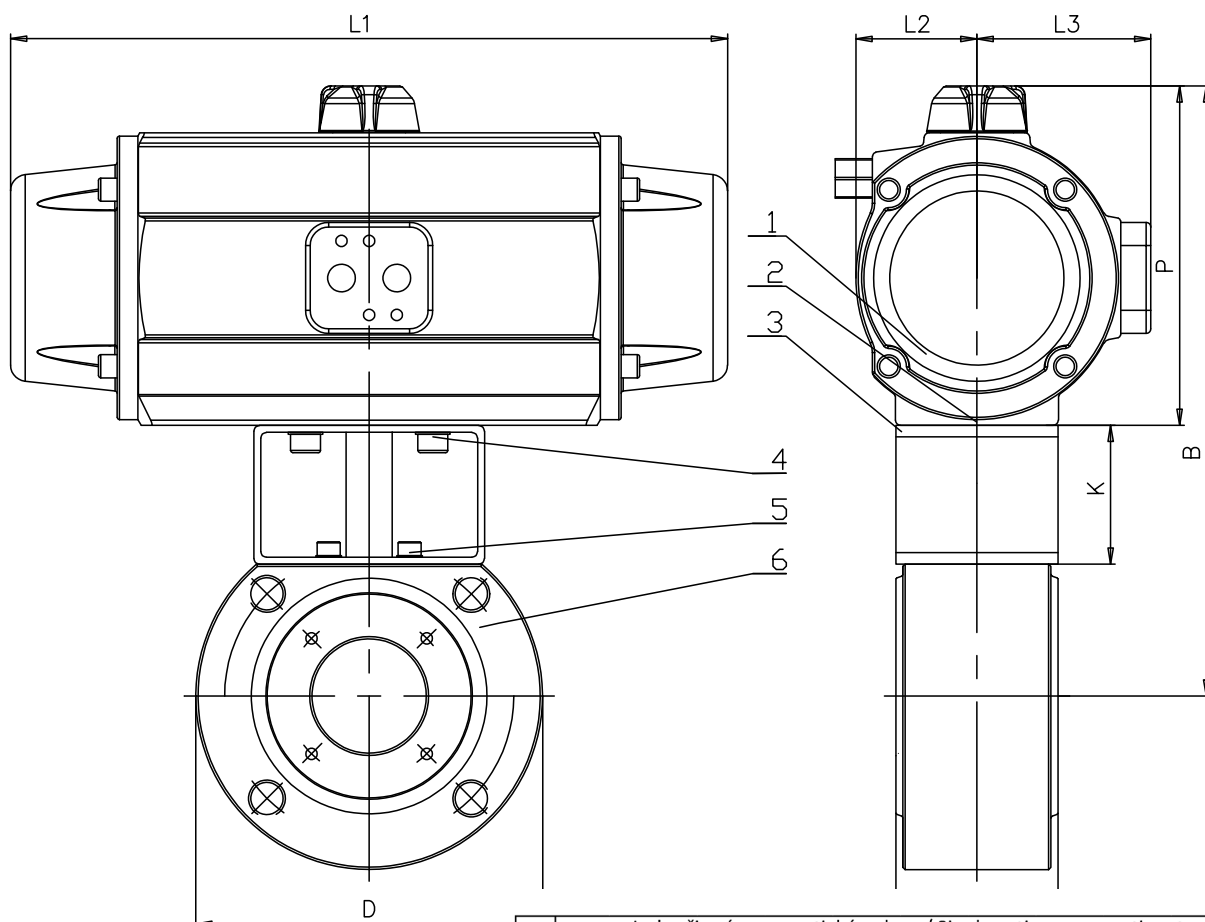
Pozn: Pre bezpečnú prevádzku armatúr s pneumatickým alebo elektrickým ovládaním je nutné pri dimenzovaní pohone zohľadniť príslušný bezpečnostný faktor.

TECHNICKÝ NÁKRES A ROZMERY GULOVÉHO KOHÚTA JADE / PN40
S PNEUMATICKÝM POHONOM DVOJČINNÝM



1	Dvojčinný pneumatický pohon / Double acting pneumatic actuator										
2	Vložka / Connection										
3	Montážní sada / Mounting Kit										
4	šrouby / Bolts A										
5	dvojčinný pneumatický pohon										
6	vložka										
	KULOVÝ KOHÚT / BALL VALVE JADE										
	montážní sada										
	šrouby A										
	šrouby B										
	gulový kohút JADE										
	kohút gulový medziprírubový s dvojčinným pneumatickým pohonom JADE PN40										
15	40	PAW	90	35	60	89	141	28	48	180	3
20	40	PAW	100	38	60	89	141	28	48	183	3,7
25	40	PA00	110	43	60	102	155	32	52	202	4,8
32	40	PA05	130	54	60	119	201	40	62	225	8
40	40	PA05	150	60	60	119	201	40	62	229	9,3
50	40	PA10	165	70	60	123	226	41	63	240	11,5
65	40	PA15	175	95	60	139	265	48	71	279	21
80	40	PA20	200	122	60	147	312	52	75	297	29
100	40	PA25	235	140	80	175	358	64	89	356	49

TECHNICKÝ NÁKRES A ROZMERY GULŔOVÉHO KOHÚTA JADE / PN40
S PNEUMATICKÝM POHONOM JEDNOČINNÝM



1	Jednočinný pneumatický pohon / Single acting pneumatic actuator										
2	Vložka / Connection										
3	Montážní sada / Mounting Kit										
4	Šroubu / Bolts A										
5	jednočinný pneumatický pohon										
6	vložka										
	KOHŔOVÝ KOHÚT / BALL VALVE JADE										
	montážna sada										
	skrutky A										
	skrutky B										
	gulŔový kohút JADE										
	kohút gulŔový medziŕubový s jednočinným pneumatickým pohonom JADE PN40										
20	40	PA05S	100	38	60	119	201	40	62	213	5,6
25	40	PA05S	110	43	60	119	201	40	62	219	6,7
32	40	PA15S	130	54	60	139	265	48	71	245	10,8
40	40	PA15S	150	60	60	139	265	48	71	249	11,9
50	40	PA20S	165	70	60	147	312	52	75	264	15,1
65	40	PA25S	175	95	80	175	358	64	89	335	28,7
80	40	PA30S	200	122	80	191	429	72	97	361	39
100	40	P40S	235	140	80	272	598	106	120	453	76

Údaje uvedené v katalógu sú informatívne a dodávateľ si vyhradzuje právo na technické zmeny.