



- jednodílné lité robustní těleso (monoblok)
- zesílený nůž
- vnitřní povrch tělesa s ochranou proti abrazi
- plný průtok
- oboustranně těsnící sedlo
- těsnění pro montáž mezi přírubou je součástí tělesa
- stoupající vřetenno
- nízký ovládací moment

OBLASTI POUŽITÍ

- těžební průmysl
- energetika
- chemický průmysl

VÝHODY POUŽITÍ

- nízká tlaková ztráta
- nízká hmotnost
- jednoduchá instalace bez dodatečného těsnění mezi přírubou
- nízké náklady na údržbu
- dlouhá životnost



TECHNICKÉ ÚDAJE

Pracovní médium:

kapalná média obsahující pevné abrazivní částice (procesní odpadní voda, voda s pískem, kal, husté suspenze apod.), v závislosti na konstrukčních materiálech nožového šoupátka

Maximální pracovní tlak:

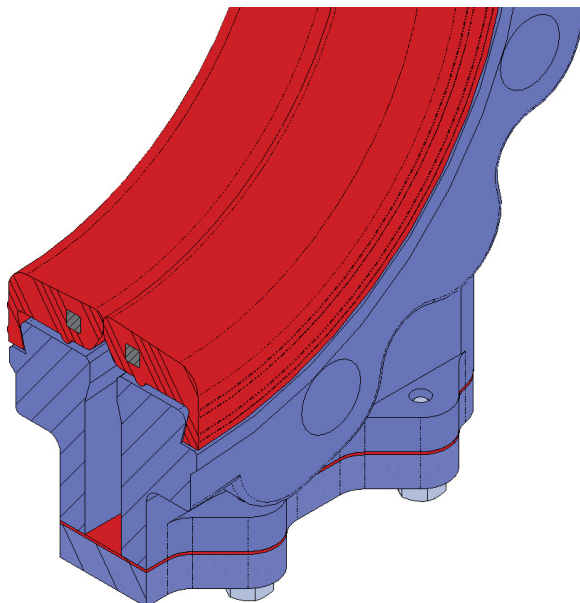
DN	Max. pracovní tlak (bar)
50 - 600	10
700 - 900	6
1 000 - 1 400	4

Maximální teplotní rozsah:

závisí na konstrukci a konstrukčních materiálech nožového šoupátka, pracovním médiu a pracovních podmínkách

Typ sedla:

Obr.1



Standardní sedlo nožového šoupátka typu GL tvoří dvě manžety z přírodního kaučuku s kovovou výztuhou, která je tvaruje a zároveň brání jejich deformaci. Manžety jsou v tělese umístěny symetricky, pokrývají celý vnitřní povrch tělesa a chrání ho tím proti abrazi.

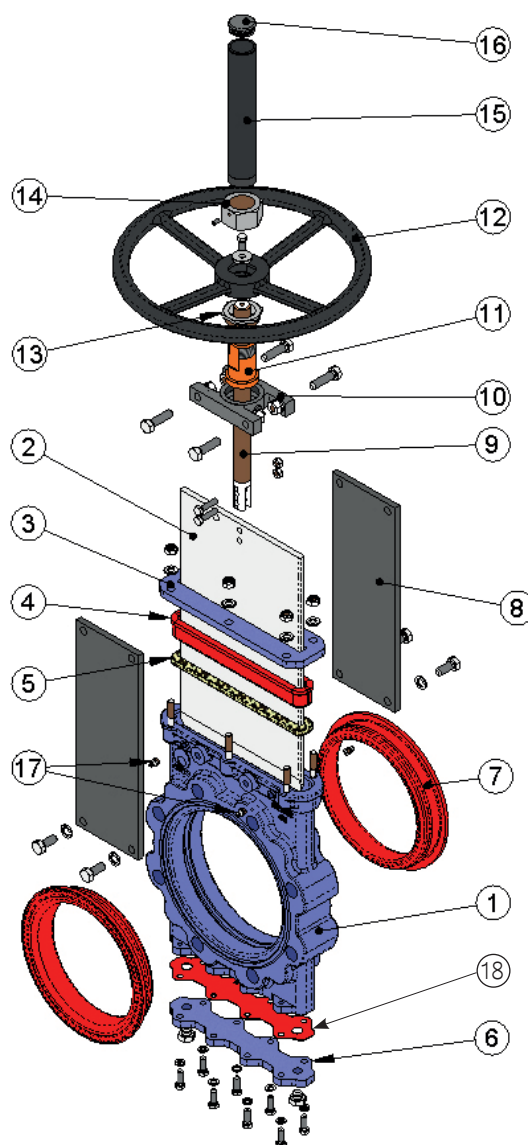
Pružný materiál manžet zajišťuje, že v poloze nože „otevřeno“ jsou obě manžety vždy těsně u sebe a nedochází mezi nimi k akumulaci pracovního média. Těsnost je 100% v obou směrech proudění pracovní látky.

Další možné materiálové varianty tohoto typu sedla: EPDM, NBR a Viton.

Pozn.: Za účelem výběru vhodných materiálů tělesa, nože, sedla a ucpávky, prosíme, kontaktujte naše obchodní oddělení.

Stavební délka:	podle výrobce
Montáž mezi příruby:	EN 1092-1/DIN PN10
Ovládání:	DN 50 až DN 300 - ruční kolo
Další možnosti:	nestoupající vřeteno prodloužené vřeteno převod s ručním kolem rychlouzavírací páka řetězové kolo elektrický, pneumatický nebo hydraulický pohon uzamykací zařízení regulace průtoku ukazatel polohy nože koncové spínače jiný typ a barevný odstín ochranného nátěru dodávka včetně proti přírub a spojovacího materiálu
Zkoušení:	nožová šoupátka se testují podle normy EN 12266-1 a dodávají se s průvodní dokumentací podle EN 10204
Certifikace:	PED 2014/68/EU ATEX (II, 2 a 22 GD) 94/9/ES

Obr. 2



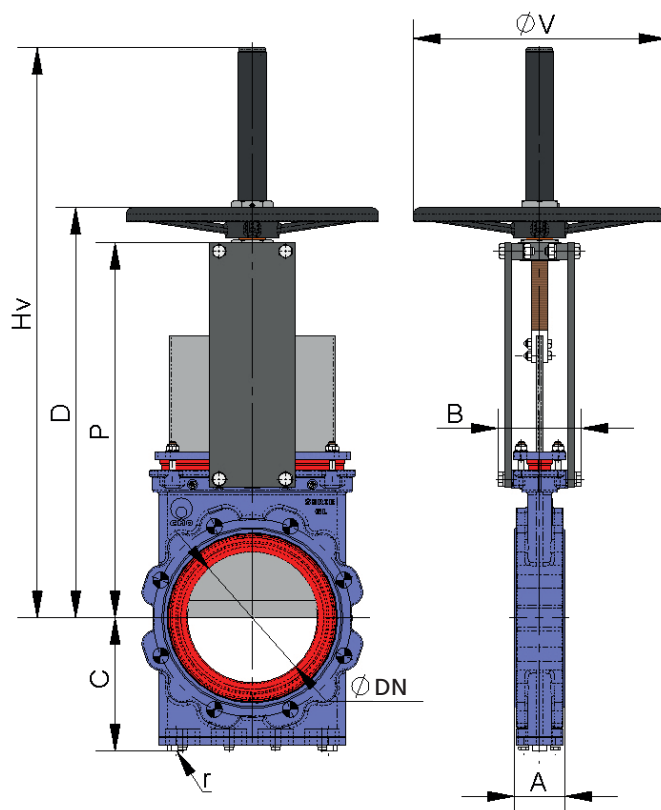
Pozice	Popis	Základní materiálové varianty šoupátka s měkkým sedlem	
1	Těleso	GJS-500*)	CF8M
2	Nůž	AISI 304	AISI 316
3	Víko ucpávky	ocel*)	AISI 316
4	Těsnění víka ucpávky	přírodní kaučuk	
5	Ucpávka	mastná bavlna	
6	Dolní kryt	ocel*)	AISI 316
7	Těsnění sedla	přírodní kaučuk	
8	Ochranná deska	ocel	
9	Vřeteno	AISI 303	
10	Třmen	GJS-500	
11	Vřetenová matice	bronz	
12	Ruční kolo	GJS-500	
13	Matice	ocel	
14	Matice	5.6 pozink.	
15	Ochranný kryt vřetene	ocel	
16	Ochranná čepička	plast	
17	Maznice (alternativně)	ocel	
18	Těsnění	EPDM	

*) S epoxidovým ochranným nátěrem 80 µm, RAL 5015

DŮLEŽITÉ ROZMĚRY

Typ GL s ručním kolem

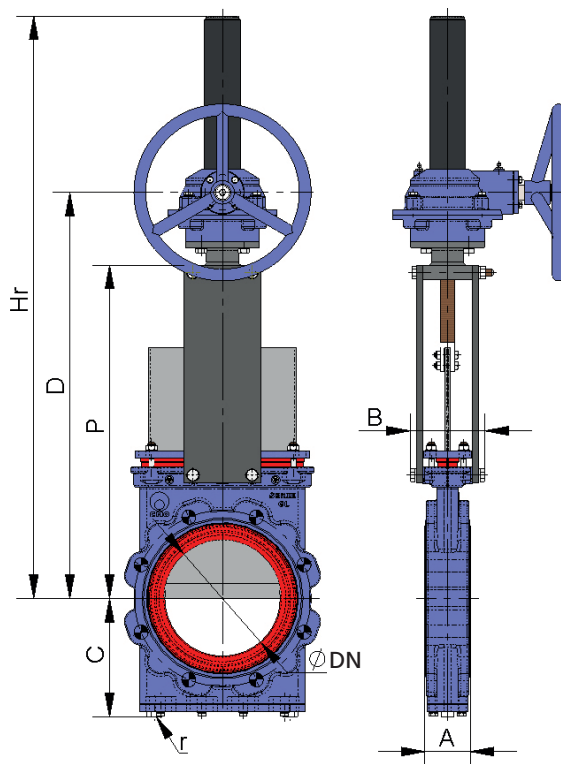
Obr. 3



DN	ΔP (Kg/cm ²)	A	B	C	P	Hv	D	kg	r (B.S.P.)
50	10	54	109	106	280	451	319	12	1/4"
65	10	54	109	113	306	502	345	14	1/4"
80	10	57	109	122	332	553	372	18	1/4"
100	10	57	109	136	368	589	407	21	1/4"
125	10	64	126	153	421	675	474	26	1/4"
150	10	64	126	168	466	759	519	33	1/4"
200	10	76	126	199	565	958	618	52	3/8"
250	10	76	197	234	626	1127	750	74	1/2"
300	10	83	197	272	739	1230	838	98	1/2"

Typ GL s převodem

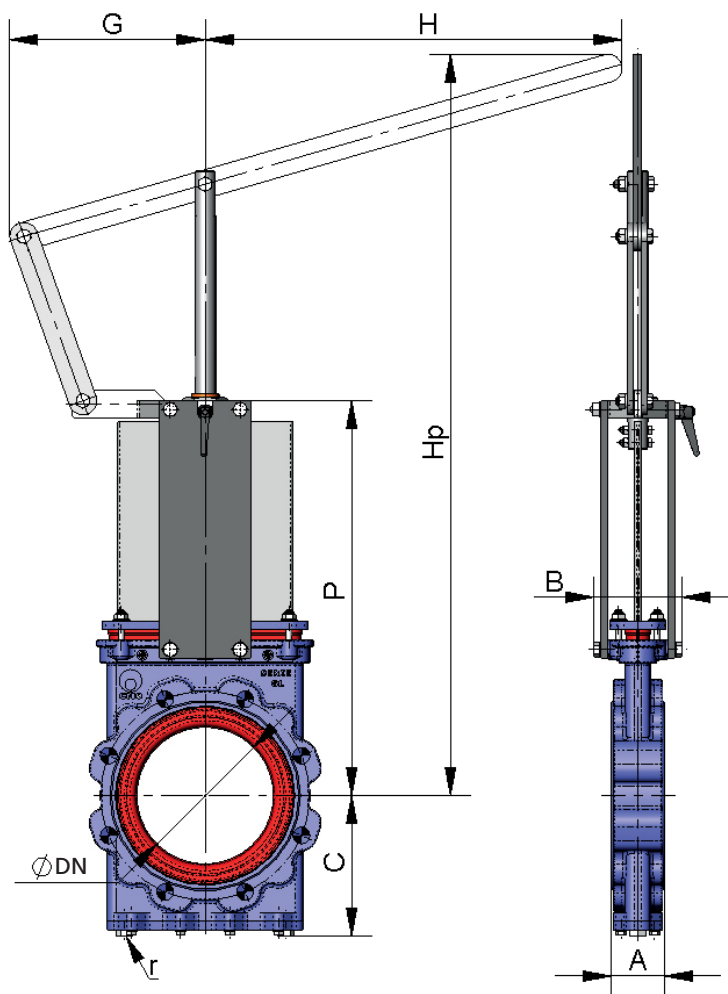
Obr. 4



DN	ΔP (Kg/cm ²)	A	B	C	P	D	Hr	r (B.S.P.)
50	10	54	109	106	280	402	581	1/4"
65	10	54	109	113	306	446	621	1/4"
80	10	57	109	122	332	454	633	1/4"
100	10	57	109	136	368	490	669	1/4"
125	10	64	126	153	421	565	800	1/4"
150	10	64	126	168	466	589	848	1/4"
200	10	76	126	199	565	689	948	3/8"
250	10	76	197	234	626	735	1119	1/2"
300	10	83	197	272	739	833	1217	1/2"
350	10	83	350	297	842	935	1384	1/2"
400	10	96	350	330	933	1028	1627	3/4"
450	10	96	350	355	1019	1120	1719	3/4"
500	10	121	380	391	1156	1275	1889	3/4"
600	10	121	400	461	1338	1457	2171	1"
700	6	182	400	534	1530	1764	2440	1"
750	6	188	400	559	1637	1860	2555	1"
800	6	206	400	584	1733	1950	2807	1"
900	6	225	400	649	1954	2090	3148	1"
1000	4	240	440	699	2160	2233	3579	1"
1100	4	240	440	730	2310	2446	3779	1 1/2"
1200	4	254	480	775	2551	2522	3807	1 1/2"
1300	4	254	480	805	2882	3053	4482	1 1/2"
1400	4	279	520	875	3250	3458	4952	1 1/2"

Typ GL s rychlouzavírací pákou

Obr. 5

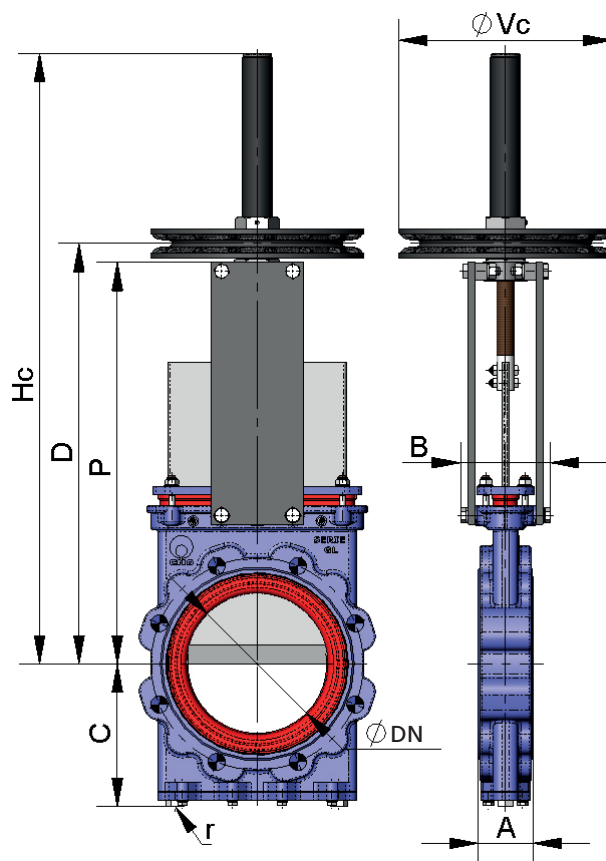


DN	ΔP (Kg/cm ²)	A	B	C	P	G	H	Hp	r (B.S.P.)
50	10*	54	109	106	280	155	325	543	1/4"
65	10*	54	109	113	306	155	325	564	1/4"
80	10*	57	109	122	332	155	325	587	1/4"
100	10*	57	109	136	368	155	325	639	1/4"
125	10*	64	126	153	421	155	425	942	1/4"
150	10*	64	126	168	466	155	425	1002	1/4"
200	10*	76	126	199	565	290	620	1068	3/8"

Pozn.: * páka navržena k ovládní do 2 kg/cm² diferenčního tlaku

Typ GL s řetězovým kolem

Obr. 6

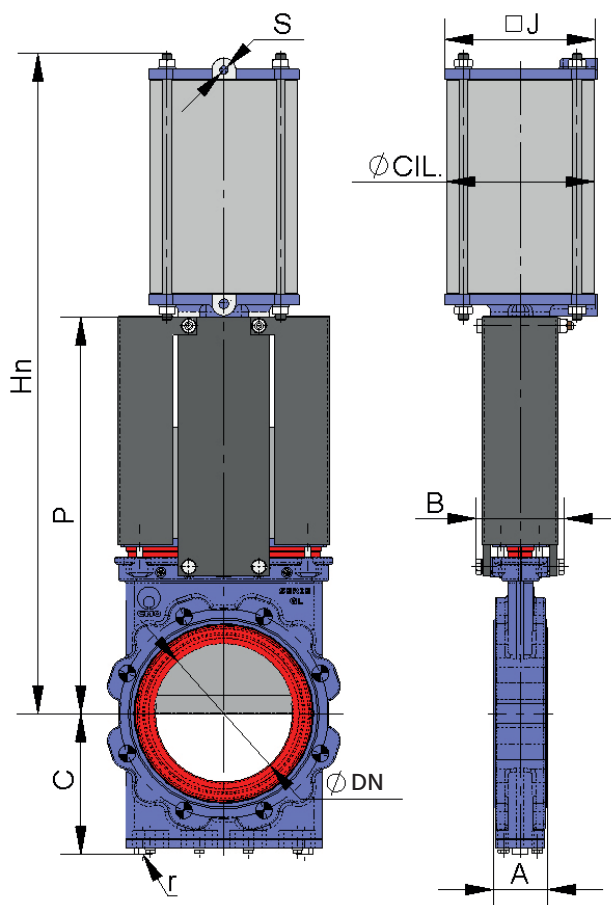


DN	ΔP (Kg/cm ²)	A	B	C	P	D	Hc	$\emptyset Vc$	r (B.S.P.)
50	10	54	109	106	280	319	449	225	1/4"
65	10	54	109	113	306	345	500	225	1/4"
80	10	57	109	122	332	372	551	225	1/4"
100	10	57	109	136	368	407	587	225	1/4"
125	10	64	126	153	421	474	713	300	1/4"
150	10	64	126	168	466	519	757	300	1/4"
200	10	76	126	199	565	618	957	300	3/8"
250	10	76	197	234	626	749	1125	402	1/2"
300	10	83	197	272	739	837	1213	402	1/2"
350	10	83	350	297	842	942	1384	402*	1/2"
400	10	96	350	330	933	1033	1627	402*	3/4"
450	10	96	350	355	1019	1119	1719	402*	3/4"
500	10	121	380	391	1156	1256	1890	402*	3/4"
600	10	121	400	461	1338	1438	2171	402*	1"
700	6	182	400	634	1425	1525	2440	402*	1"
750	6	188	400	559	1520	1620	2555	402*	1"
800	6	206	400	584	1615	1715	2665	402*	1"
900	6	225	400	649	1823	1923	2823	402*	1"
1000	4	240	440	699	1992	2092	3192	402*	1"

Pozn.: DN 350–DN 1000 s převodem a řetězovým kolem

Typ GL s 2-činným pneumatickým pohonem

Obr. 7

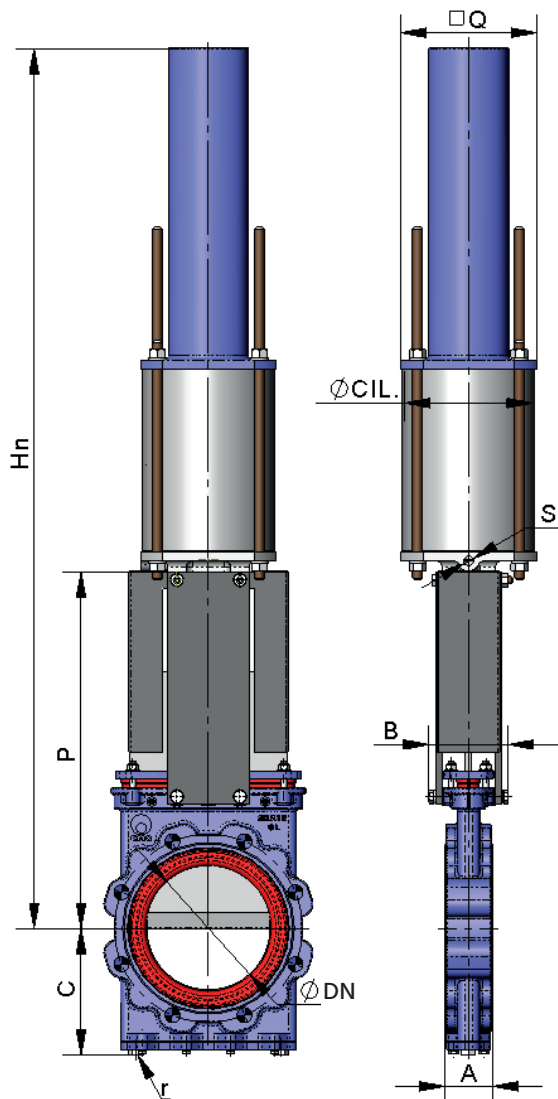


DN	ΔP (kg/cm ²)	axiální síla (Nw)	A	B	C	P	Hn	J	Ø válce	Ø pístní tyče	S (B.S.P.)	kg	r (B.S.P.)
50	10	920	54	109	106	280	475	96	80	20	1/4"	12	1/4"
65	10	1553	54	109	113	306	515	96	80	20	1/4"	14	1/4"
80	10	2352	57	109	122	332	555	115	100	20	1/4"	18	1/4"
100	10	3674	57	109	136	368	620	138	125	25	1/4"	23	1/4"
125	10	5739	64	126	153	421	700	175	160	30	1/4"	28	1/4"
150	10	8267	64	126	168	466	775	175	160	30	1/4"	38	1/4"
200	10	14709	76	126	199	565	940	218	200	30	3/8"	61	3/8"
250	10	23001	76	197	234	626	1140	270	250	40	3/8"	123	1/2"
300	10	33156	83	197	272	739	1300	382	300	45	1/2"	174	1/2"
350	10	45198	83	350	297	842	1485	444	350	45	1/2"	211	1/2"
400	10	59167	96	350	330	933	1655	508	400	50	1/2"	278	3/4"
450	10	74891	96	350	355	1019	1805	552	450	50	3/4"	368	3/4"
500	10	92453	121	380	391	1156	2000	612	500	50	3/4"	429	3/4"
600	10	133494	121	400	461	1338	2285	772	585	60	1"	503	1"
700	6	109856	182	400	534	1530	2495	772	635	60	1"	-	1"

Pozn.: Tlak ovládacího vzduchu standardního pneumatického pohonu je v rozmezí 6–10 kg/cm². Za účelem návrhu vhodného pneumatického pohonu, pokud je tlak ovládacího vzduchu menší než 6 barů, kontaktujte naše obchodní oddělení.

Typ GL s 1-činným pneumatickým pohonem

Obr. 8



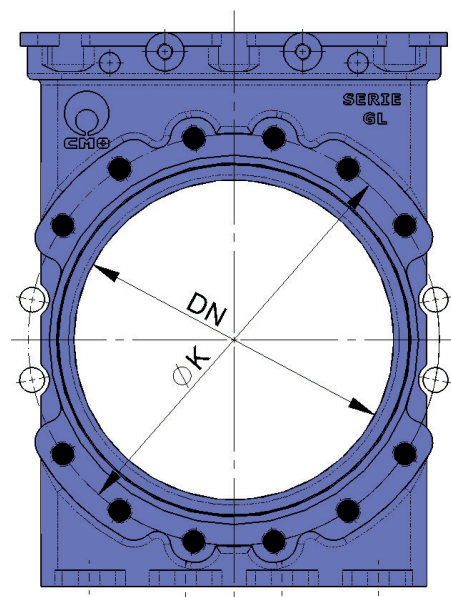
DN	ΔP (Kg/cm ²)	axiální síla (Nw)	A	B	C	P	Hn	J	Ø válce	Ø pístní tyče	S (B.S.P.)	r (B.S.P.)
50	10	920	54	109	106	280	752	138	125	25	1/4"	1/4"
65	10	1553	54	109	113	306	794	138	125	25	1/4"	1/4"
80	10	2352	57	109	122	332	836	138	125	25	1/4"	1/4"
100	10	3674	57	109	136	368	906	175	160	30	1/4"	1/4"
125	10	5739	64	126	153	421	986	218	200	30	3/8"	1/4"
150	10	8267	64	126	168	466	1056	218	200	30	3/8"	1/4"
200	10	14709	76	126	199	565	1439	270	250	40	3/8"	3/8"

Pozn.: Tlak ovládacího vzduchu standardního pneumatického pohonu je v rozmezí 6–10 kg/cm². Za účelem návrhu vhodného pneumatického pohonu, pokud je tlak ovládacího vzduchu menší než 6 barů, kontaktujte naše obchodní oddělení

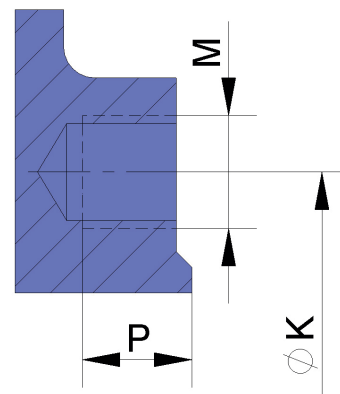
ROZMĚRY PRO MONTÁŽ MEZI PŘÍRUBY

DN	ΔP (Kg/cm ²)	○	●	M závit	P	ØK
50	10	4	-	M 16	14	125
65	10	4	-	M 16	14	145
80	10	8	-	M 16	14	160
100	10	8	-	M 16	14	180
125	10	8	-	M 16	15	210
150	10	8	-	M 20	15	240
200	10	8	-	M 20	17	295
250	10	12	-	M 20	17	350
300	10	12	-	M 20	20	400
350	10	12	4	M 20	21	460
400	10	12	4	M 24	23	515
450	10	16	4	M 24	24	565
500	10	16	4	M 24	25	620
600	10	16	4	M 27	26	725
700	6	20	4	M 27	26	840
750	6	20	4	M 30	26	900
800	6	20	4	M 30	26	950
900	6	24	4	M 30	26	1050
1000	6	24	4	M 33	27	1160
1100	6	28	4	M 33	27	1270
1200	6	28	4	M 36	29	1380
1300	6	28	4	M 36	29	1490
1400	6	24	12	M 39	30	1590

Obr. 9



- průchozí otvory
- neprůchozí otvory



Údaje uvedené v katalogu jsou informativní a dodavatel si vyhrazuje právo na technické změny.