



- jednodielne liate teleso bez prírub (wafer) s krátkou stavebnou dĺžkou
- otvory v telese pre jednoduché čistenie
- nôž so špeciálnym vedením pre rýchle a bezproblémové uzatváranie
- kovové alebo mäkké jednostranne tesniace sedlo
- stúpajúce vreteno
- široká ponuka materiálových variantov výmenných mäkkých sediel
- nízky ovládací moment

OBLASTI POUŽITIA

- výsypky práškových alebo zrnitých pracovných látok
- skladovanie a preprava sypkých materiálov
- potravinársky priemysel
- chemický priemysel
- energetika



VÝHODY POUŽITIA

- nízka tlaková strata
- nízka hmotnosť
- jednoduchá inštalácia
- nízke náklady na údržbu
- dlhá životnosť

TECHNICKÉ ÚDAJE

Pracovné médiá: sypké médiá (prášky, granuláty), u ktorých veľkosť mechanických častíc nepresahuje 10 mm, v závislosti na konštrukčných materiáloch nožového posúvača

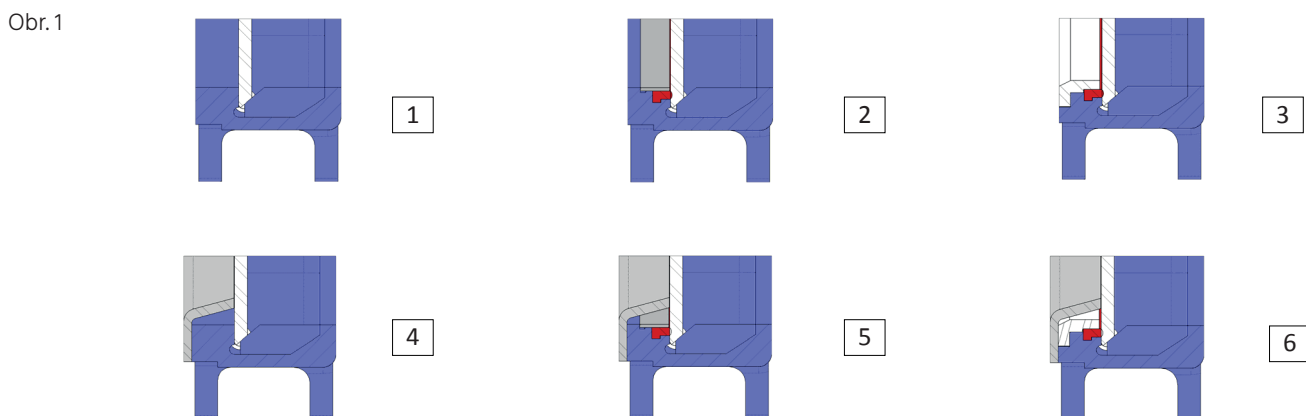
Maximálny pracovný tlak:

DN	Max. pracovný tlak (bar)
50 - 150	3
200-300	2
350-400	1,5
450-1200	1

Nožové posúvače typ F sa vždy inštalujú do potrubia s šípkou na telese zhodne so smerom prúdenia pracovnej látky.

Maximálny teplotný rozsah: závisí na konštrukcii a konštrukčných materiáloch nožového posúvača, pracovnom médiu a pracovných podmienkach

Typy sediel a ich tesnosť:



Typ sedla

Typ sedla	Tesnosť (%)
1 kov–kov (kovové)	98,8
2 kov–elastomér	100
3 kov–elastomér s krúžkom (scrapperom) pre ochranu sedla pred abráziou	100
4 kov–kov s deflektorom pre ochranu telesa pred abráziou	98,8
5 kov–elastomér s deflektorom pre ochranu telesa pred abráziou	100
6 kov–elastomér s ochranným krúžkom (scrapperom) a deflektorom pre ochranu sedla a telesa pred abráziou	100

Pozn.

Za účelom výberu vhodného typu sedla a materiálov telesa, noža, sedla a upchávky, prosíme, kontaktujte naše obchodné oddelenie.

Stavebná dĺžka: podľa výrobcu

Montáž medzi príruby: EN 1092-1/ DIN PN10

Ovládanie: DN 50 až DN 600 ručné koleso
DN 700 až DN 1200 prevod s ručným kolesom

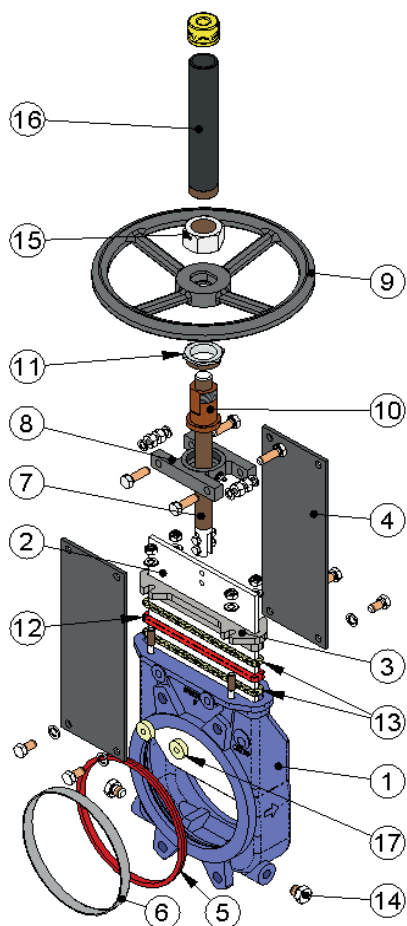
Ďalšie možnosti:

- reťazové koleso
- rýchlo uzatváracia páka
- elektrický, pneumatický alebo hydraulický pohon
- predĺžené vreteno
- nestúpajúce vreteno
- uzamykacie zariadenie
- ukazovateľ polohy
- regulácia prietoku
- koncové spínače
- iné typy a farebné odtiene ochranných náterov
- dodávka vrátane protiprírub, tesnenia a spojovacieho materiálu

Skúšanie: nožové posúvače sa skúšajú podľa normy EN 12266-1 a dodávajú so sprievodnou dokumentáciou podľa EN 10204

Certifikácia: PED 97/23/ES (PED 2014/68/EÚ)
ATEX (III, 2 a 22 GD) 94/9/ES

Obr. 2



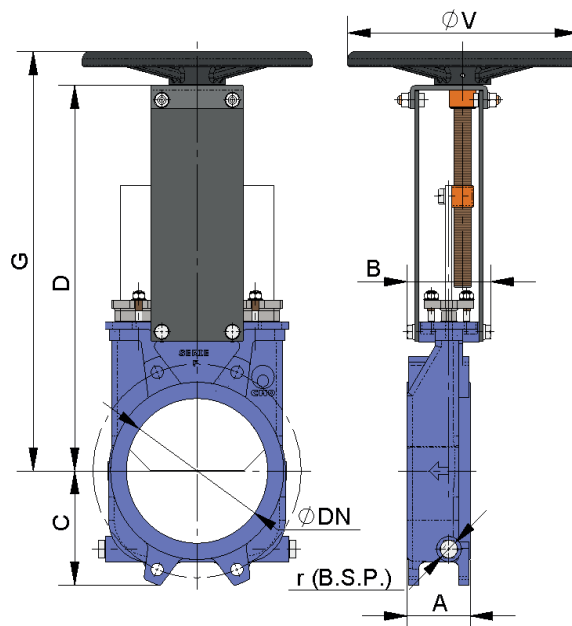
Pozícia	Popis	Základné materiálové varianty posúvača s mäkkým sedlom	
1	Teleso	GJL-2501*)	CF8M
2	Nôž	AISI 304	AISI 316
3	Upchávkové veko	GJS-500*)	CF8M
4	Strmeňová doska	S275JR	
5	Sedlo	EPDM	
6	Kovový krúžok	AISI 316	
7	Vretno	AISI 303	
8	Strmeň	oceľ	
9	Ručné koleso	GJS-500	
10	Vretenová matica	bronz	
11	Matica	F-111	
12	Tesnenie	EPDM	
13	Upchávka	synt. + PTFE	
14	Zátka	A-2	A-4
15	Matica	oceľ	
16	Ochranný kryt vretena	oceľ	
17	Vedenie noža	RCH1000	

*) S epoxidovým ochranným náterom 80 µm, RAL 5015

DÔLEŽITÉ ROZMERY

Typ F s ručným ovládaním

Obr. 3

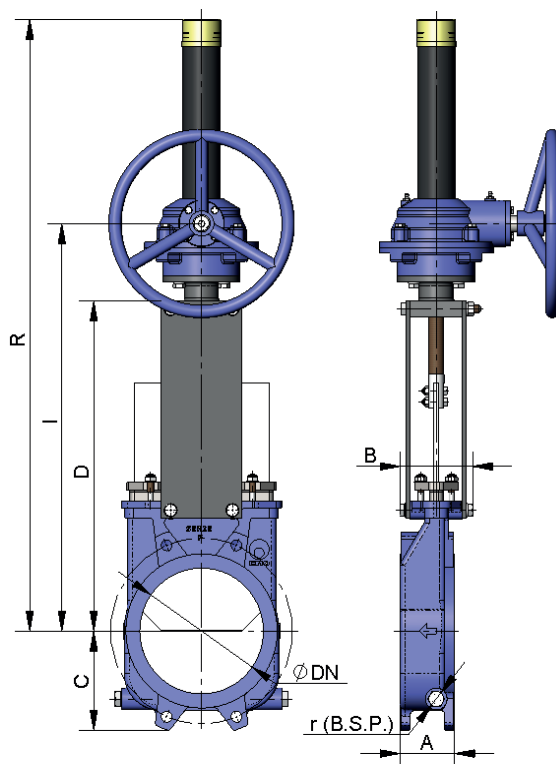


DN	ΔP (Kg/cm ²)	axiálna sila (N)	moment (Nm)	A	B	C	D	G	ØV	r (B.S.P.)
50	3	360	0,85	60	91	61	241	280	225	1/4"
65	3	606	1,40	60	91	68	268	308	225	1/4"
80	3	915	20,20	64	91	91	294	333	225	1/4"
100	3	1428	30,30	64	91	104	334	373	225	1/4"
125	3	2232	50,20	70	101	118	367	407	225	3/8"
150	3	3211	70,40	76	101	130	419	458	225	3/8"
200	2	3835	11,20	89	118	158	525	578	325	3/8"
250	2	5984	17,40	114	118	196	616	669	325	1/2"
300	2	8640	25,10	114	118	230	704	757	380	1/2"
350	1,5	8862	35,10	127	290	247	767	876	450	1/2"
400	1,5	11625	46,10	140	290	290	865	974	450	1/2"
450	1	9949	39,90	152	290	304	989	1098	450	1/2"
500	1	12280	49,30	152	290	340	1101	1210	450	1/2"
600	1	17857	72,10	178	290	398	1307	1416	450	1/2"
700	1	24269	139,00	178	320	453	1506	1656	-	1/2"
800	1	32180	186,00	178	320	503	1720	1870	-	1/2"
900	1	40624	234,00	178	320	583	1953	2103	-	1/2"
1000	1	50884	296,00	178	320	613	2137	2287	-	1/2"
1200	1	72949	423,00	203	340	728	2616	2766	-	1/2"

¹⁾ s prevodom a reťazovým kolesom

Typ F s prevodom

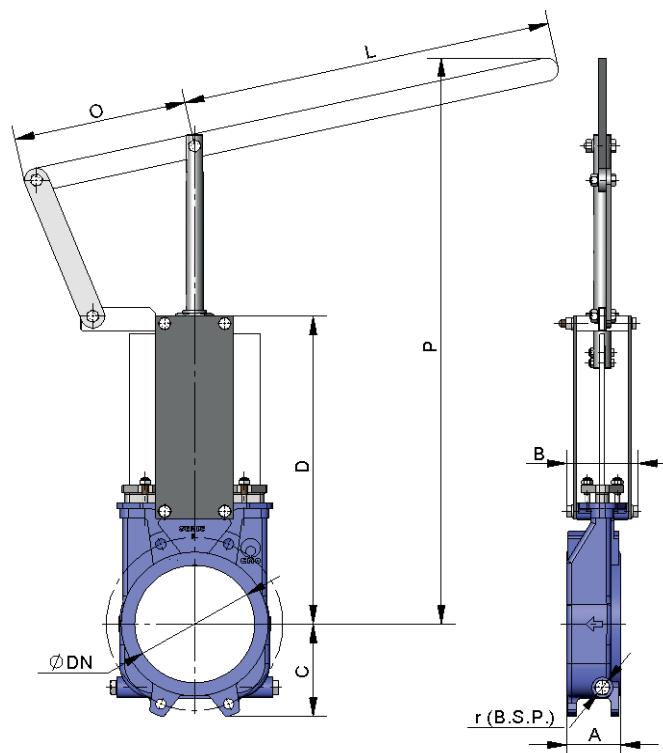
Obr. 4



ND	ΔP (Kg/cm ²)	axiálna sila (N)	moment (Nm)	A	B	C	D	I	R	r (B.S.P.)
50	3	360	0,85	60	91	61	241	365	537	1/4"
65	3	606	1,40	60	91	68	268	392	564	1/4"
80	3	915	20,20	64	91	91	294	418	590	1/4"
100	3	1428	30,30	64	91	104	334	458	630	1/4"
125	3	2232	50,20	70	101	118	367	491	663	3/8"
150	3	3211	70,40	76	101	130	419	543	715	3/8"
200	2	3835	11,20	89	118	158	525	649	943	3/8"
250	2	5984	17,40	114	118	196	616	740	1033	1/2"
300	2	8640	25,10	114	118	230	704	828	1121	1/2"
350	1,5	8862	35,10	127	290	247	767	891	1305	1/2"
400	1,5	11625	46,10	140	290	290	865	989	1403	1/2"
450	1	9949	39,90	152	290	304	989	1113	1677	1/2"
500	1	12280	49,30	152	290	340	1101	1225	1788	1/2"
600	1	17857	72,10	178	290	398	1307	1428	1995	1/2"
700	1	24269	139,00	178	320	453	1506	1658	2401	1/2"
800	1	32180	186,00	178	320	503	1720	1872	2715	1/2"
900	1	40624	234,00	178	320	583	1953	2105	3043	1/2"
1000	1	50884	296,00	178	320	613	2137	2290	3351	1/2"
1200	1	72949	423,00	203	340	728	2616	2802	4042	1/2"

Typ F s rýchlo uzatváraciou pákou

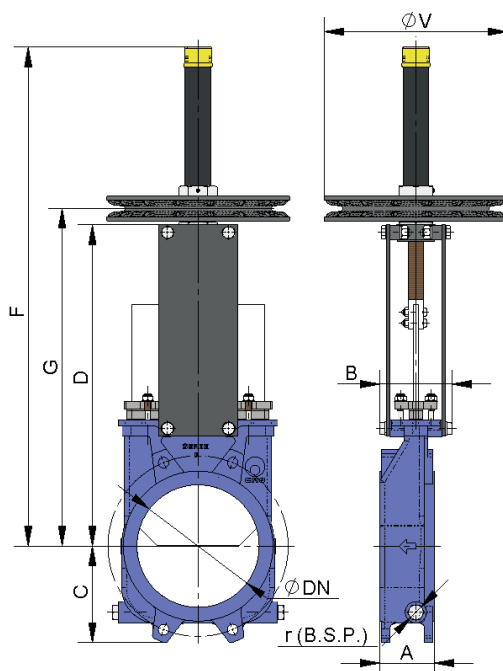
Obr. 5



DN	ΔP (Kg/cm ²)	axiálna sila (N)	A	B	C	D	L	O	P	r (B.S.P.)
50	3	360	60	91	61	241	315	165	509	1/4"
65	3	606	60	91	68	268	315	165	536	1/4"
80	3	915	64	91	91	294	315	165	562	1/4"
100	3	1428	64	91	104	334	315	165	602	1/4"
125	3	2232	70	101	118	367	415	165	896	3/8"
150	3	3211	76	101	130	419	415	165	948	3/8"
200	2	3835	89	118	158	525	620	290	1040	3/8"
250	2	5984	114	118	196	616	620	290	1426	1/2"
300	2	8640	114	118	230	704	620	290	1514	1/2"

Typ F s reťazovým kolesom

Obr. 6

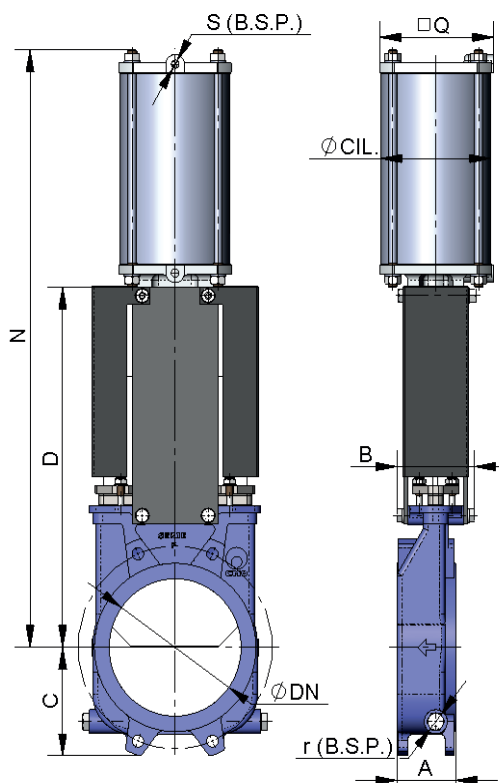


DN	ΔP (Kg/cm ²)	axiálna sila (N)	moment (Nm)	A	B	C	D	G	F	ØV	S (B.S.P.)
50	3	360	0,85	60	91	61	241	280	410	225	1/4"
65	3	606	1,40	60	91	68	268	308	437	225	1/4"
80	3	915	20,20	64	91	91	294	333	463	225	1/4"
100	3	1428	30,30	64	91	104	334	373	503	225	1/4"
125	3	2232	50,20	70	101	118	367	407	586	225	3/8"
150	3	3211	70,40	76	101	130	419	458	638	225	3/8"
200	2	3835	11,20	89	118	158	525	578	816	300	3/8"
250	2	5984	17,40	114	118	196	616	669	1007	300	1/2"
300	2	8640	25,10	114	118	230	704	757	1095	300	1/2"
350	1,5	8862	35,10	127	290	247	767	876	1307	402	1/2"
400	1,5	11625	46,10	140	290	290	865	974	1405	402	1/2"
450	1	9949	39,90	152	290	304	989	1098	1629	402	1/2"
500	1	12280	49,30	152	290	340	1101	1210	1741	402	1/2"
600	1	17857	72,10	178	290	398	1307	1416	2047	402	1/2"
700	1	24269	139,00	178	320	453	1506	1656	2401	402*	1/2"
800	1	32180	186,00	178	320	503	1720	1870	2715	402*	1/2"
900	1	40624	234,00	178	320	583	1953	2103	3043	402*	1/2"
1000	1	50884	296,00	178	320	613	2137	2287	3351	402*	1/2"
1200	1	72949	423,00	203	340	728	2616	2766	4042	402*	1/2"

^{*)} s prevodom a reťazovým kolesom

Typ F s 2-činným pneumatickým pohonom

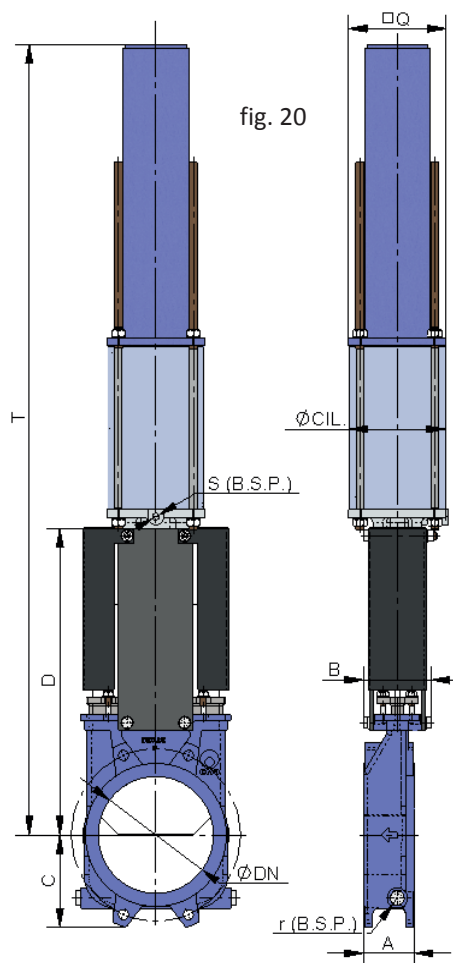
Obr. 7



DN	ΔP (Kg/cm ²)	axiálna sila (N)	A	B	C	D	N	Q	Ø valce	Ø vretena	S (B.S.P.)	r (B.S.P.)
50	3	360	60	91	61	241	416	90	80	20	1/4"	1/4"
65	3	606	60	91	68	268	456	90	80	20	1/4"	1/4"
80	3	915	64	91	91	294	498	90	80	20	1/4"	1/4"
100	3	1428	64	91	104	334	562	110	100	20	1/4"	1/4"
125	3	2232	70	101	118	367	636	135	125	25	1/4"	3/8"
150	3	3211	76	101	130	419	717	135	125	25	1/4"	3/8"
200	2	3835	89	118	158	525	874	170	160	30	1/4"	3/8"
250	2	5984	114	118	196	616	1036	215	200	30	3/8"	1/2"
300	2	8640	114	118	230	704	1182	215	200	30	3/8"	1/2"
350	1,5	8862	127	290	247	767	1381	270	250	40	3/8"	1/2"
400	1,5	11625	140	290	290	865	1530	270	250	40	3/8"	1/2"
450	1	9949	152	290	304	989	1676	382	300	45	1/2"	1/2"
500	1	12280	152	290	340	1101	1839	382	300	45	1/2"	1/2"
600	1	17857	178	290	398	1307	2145	382	300	45	1/2"	1/2"
700	1	24269	178	320	453	1506	2481	444	350	45	1/2"	1/2"
800	1	32180	178	320	503	1720	2798	444	350	45	1/2"	1/2"
900	1	40624	178	320	583	1953	3167	508	400	50	1/2"	1/2"
1000	1	50884	178	320	613	2137	3451	508	400	50	1/2"	1/2"
1200	1	72949	203	340	728	2616	4133	508	400	50	1/2"	1/2"

Typ F s 1-činným pneumatickým pohonom

Obr. 8

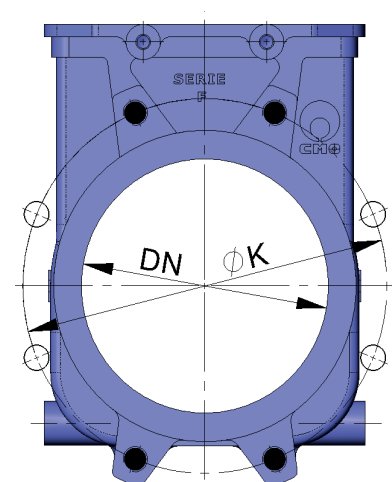


DN	ΔP (Kg/cm ²)	axiálna sila (N)	A	B	C	D	Q	T	\varnothing valce	\varnothing vretena	S (B.S.P.)	r (B.S.P.)
50	3	360	60	91	61	241	135	781	125	25	1/4"	1/4"
65	3	606	60	91	68	268	135	806	125	25	1/4"	1/4"
80	3	915	64	91	91	294	135	833	125	25	1/4"	1/4"
100	3	1428	64	91	104	334	135	873	125	25	1/4"	1/4"
125	3	2232	70	101	118	367	170	909	160	30	1/4"	3/8"
150	3	3211	76	101	130	419	170	960	160	30	1/4"	3/8"
200	2	3835	89	118	158	525	215	1355	200	30	3/8"	3/8"
250	2	5984	114	118	196	616	270	1844	250	40	3/8"	1/2"
300	2	8640	114	118	230	704	270	2005	250	40	3/8"	1/2"

ROZMERY PRE MONTÁŽ MEDZI PRÍRUBY

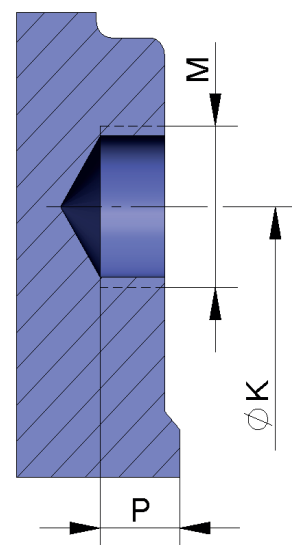
ND	ΔP (Kg/cm ²)	○	●	M závit	hĺbka	ØK
50	3	4	-	M 16	8	125
65	3	4	-	M 16	8	145
80	3	4	4	M 16	9	160
100	3	4	4	M 16	9	180
125	3	4	4	M 16	9	210
150	3	4	4	M 20	10	240
200	2	4	4	M 20	10	295
250	2	8	4	M 20	12	350
300	2	8	4	M 20	12	400
350	1,5	12	4	M 20	21	460
400	1,5	12	4	M 24	21	515
450	1	16	4	M 24	22	565
500	1	16	4	M 24	22	620
600	1	16	4	M 27	22	725
700	1	20	4	M 27	22	840
800	1	20	4	M 30	22	950
900	1	24	4	M 30	20	1050
1000	1	24	4	M 33	20	1160
1200	2	28	4	M 36	22	1380

Obr. 9



- nepriechodné otvory
- priechodné otvory

Obr. 10



Údaje uvedené v katalógu sú informatívne a dodávateľ si vyhradzuje právo na technické zmeny.