

- liate teleso a veko
- priskrutkované veko
- dizajn pre vysokotlakové aplikácie
- na železnice až do DN 2000
- niekoľko typov samočistiaceho tesniaceho sedla
- nízky ovládací moment

#### OBLASTI POUŽITIA

- energetika (vodné napájanie)
- papierenský priemysel
- chemický a potravinársky priemysel
- ťažobný priemysel

#### VÝHODY POUŽITIA

- nízka tlaková strata
- jednoduchá inštalácia
- nízke náklady na údržbu
- dlhá životnosť



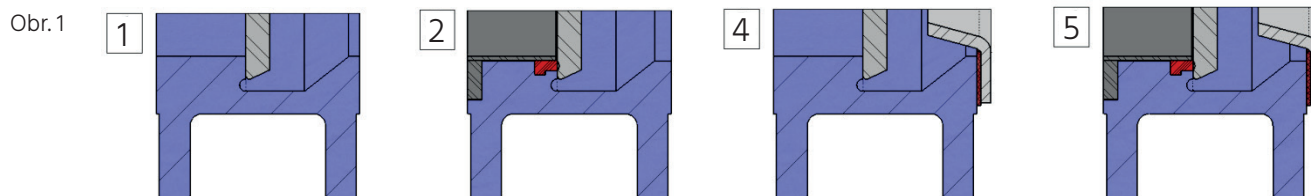
#### TECHNICKÉ ÚDAJE

Pracovné médiá: kvapalné médiá s nízkou koncentráciou pevných častíc alebo médiá obsahujúce plyny, v závislosti na konštrukčných materiáloch nožového posúvača

Pracovný tlak: od 2,5 až do 100 barov

Maximálny teplotný rozsah: závisí na konštrukcii a konštrukčných materiáloch nožového posúvača, pracovnom médiu a pracovných podmienkach

Typy sediel a ich tesnosť:



#### Typ sedla

Typ sedla	Tesnosť (%)
1 Kov-kov (kovové)	98,8
2 kov-elastomér	100
4 kov-kov s deflektorom pre ochranu telesa pred abráziou	98,8
5 kov-elastomér s deflektorom pre ochranu telesa pred abráziou	100

Pozn.: Nožové posúvače typ D sa navrhujú individuálne podľa pracovných podmienok odberateľa. Za účelom výberu vhodnej konštrukcie a materiálov jednotlivých častí posúvača, prosíme, kontaktujte naše obchodné oddelenie.

Stavebná dĺžka: podľa výrobcu

Montáž medzi príruby: EN 1092-1/ DIN PN 6 až PN 100

Nožové posúvače typ D sa inštalujú do potrubia s šípkou na telese zhodne so smerom prúdenia pracovnej látky.

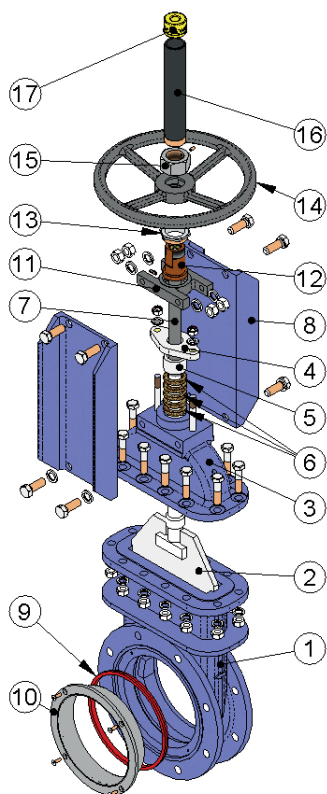
Ovládanie: DN 50 až DN 350 ..... ručné koleso  
DN 400 až DN 1200 ..... prevod s ručným kolesom

Ďalšie možnosti: nestúpajúce vreteno  
predĺžené vreteno  
obojsmerne tesné sedlo  
svetlosť až do DN 2000 na želanie  
rýchlo uzatváracia páka  
reťazové koleso  
elektrický, pneumatický alebo hydraulický pohon  
uzamykacie zariadenie  
regulácia prietoku  
ukazovateľ polohy  
koncové spínače  
iné typy a farebné odtiene ochranných náterov  
dodávka vrátane protiprírub, tesnenia a spojovacieho materiálu

Skúšanie: nožové posúvače sa skúšajú podľa normy EN 12266-1 a dodávajú so sprievodnou dokumentáciou podľa EN 10204

Certifikácia: PED 97/23/ES (PED 2014/68/EÚ)  
ATEX (III, 2 a 22 GD) 94/9/ES

Obr. 2



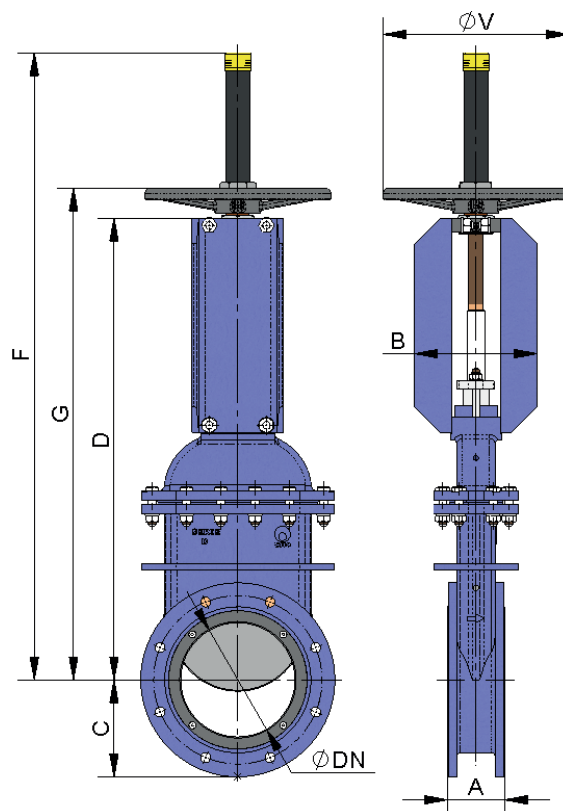
Pozícia	Popis	Základné materiálové varianty posúvača s mäkkým sedlom	
1	Teleso	A216WCB*)	CF8M
2	Nôž	AISI 304	AISI 316
3	Veko	A216WCB*)	CF8M
4	Upchávkové veko	S275JR	AISI316
5	Upchávkový krúžok	AISI304	AISI316
6	Upchávka	Synt. + PTFE	
7	Vreteno	AISI 303	
8	Ochranná doska	ocel'	
9	Sedlo	EPDM	
10	Kovový krúžok	AISI304	AISI316
11	Strmeň	ocel'	
12	Vretenová matica	bronz	
13	Matica	ST44.2 pozink.	
14	Ručné koleso	GJS-500	
15	Matica	5.6 pozink.	
16	Ochranný kryt vretena	ocel'	
17	Horná čiapočka	plast	

\*) S epoxidovým ochranným náterom 80 µm, RAL 5015

## DÔLEŽITÉ ROZMERY

### Typ D s ručným ovládaním

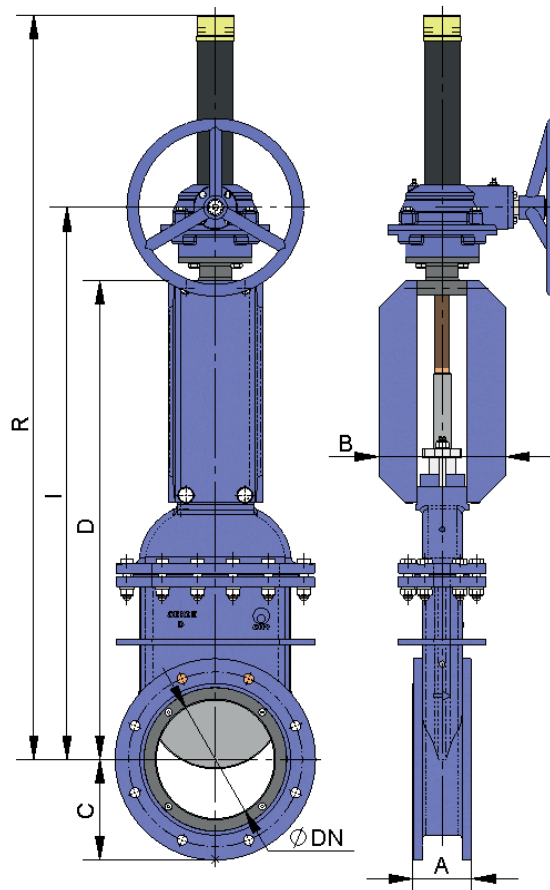
Obr. 3



DN	$\Delta P$ (Kg/cm <sup>2</sup> )	axiálna sila (N)	moment (Nm)	A	B	C	D	G	F	ØV
50	10	830	1,91	70	106	83	330	369	498	225
65	10	1400	3,22	70	106	93	365	404	534	225
80	10	2120	4,90	70	106	100	401	440	570	225
100	10	3320	7,61	70	160	110	468	507	637	225
125	10	5180	11,90	90	180	127	553	592	772	225
150	10	7460	17,20	90	180	140	619	658	838	225
200	10	13300	38,10	100	215	170	809	862	1100	325
250	10	20800	59,70	114	215	198	907	960	1300	325
300	10	30000	86,10	114	215	223	1033	1090	1425	380
350	10	40720	159,00	127	290	260	1166	1265	1695	450
400	10	53310	208,00	140	290	290	1372	-	-	-
450	10	67450	264,00	152	290	308	1472	-	-	-
500	10	83470	375,00	152	290	335	1670	-	-	-
600	10	120440	666,00	178	290	390	1825	-	-	-
700	10	163530	903,00	229	380	448	2210	-	-	-
800	6	129210	718,00	241	340	508	2490	-	-	-
900	6	163440	908,00	241	340	558	2690	-	-	-
1000	6	202220	1335,00	300	350	615	2920	-	-	-
1200	6	291440	2228,00	350	520	728	3630	-	-	-

Typ D s prevodom

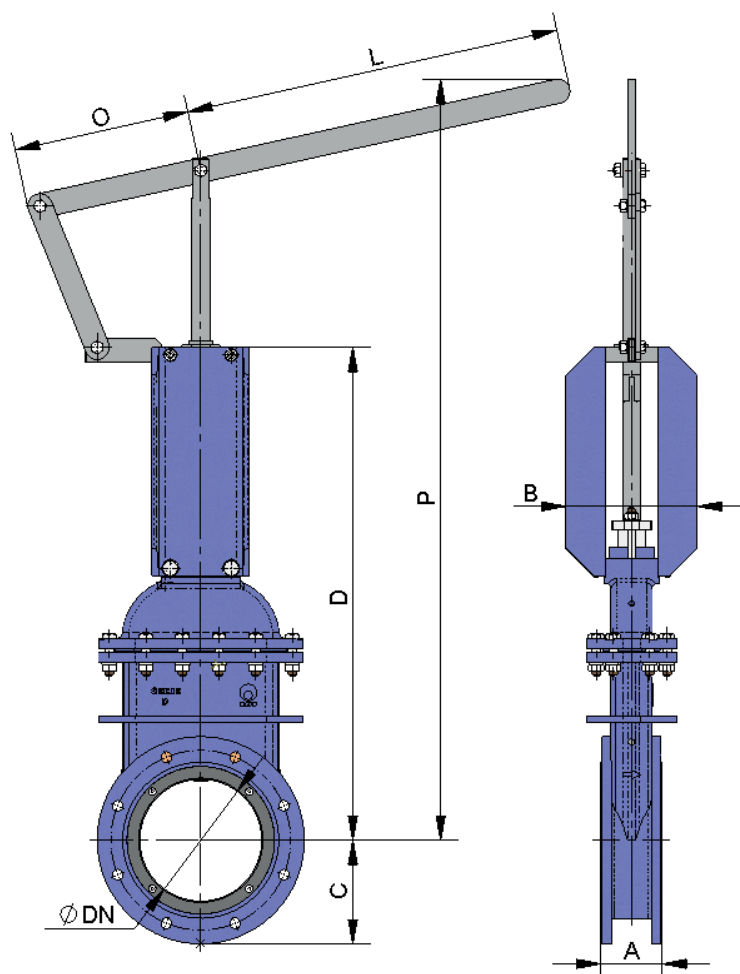
Obr. 4



DN	$\Delta P$ (Kg/cm <sup>2</sup> )	axiálna sila (N)	moment (Nm)	A	B	C	D	I	R
50	10	830	1,91	70	106	83	330	451	601
65	10	1400	3,22	70	106	93	365	487	661
80	10	2120	4,90	70	106	100	401	523	697
100	10	3320	7,61	70	160	110	456	578	752
125	10	5180	11,90	90	180	127	528	650	824
150	10	7460	17,20	90	180	140	619	743	917
200	10	13300	38,10	100	215	170	809	933	1227
250	10	20800	59,70	114	215	198	907	1030	1324
300	10	30000	86,10	114	215	223	1033	1156	1450
350	10	40720	159,00	127	290	260	1156	1250	1694
400	10	53310	208,00	140	290	290	1372	1482	1905
450	10	67450	264,00	152	290	308	1472	1566	2160
500	10	83470	375,00	152	290	335	1575	1669	2263
600	10	120440	666,00	178	290	390	1825	1919	2613
700	10	163530	903,00	229	380	448	2089	2221	2930
800	6	129210	718,00	241	340	508	2380	2512	3410
900	6	163440	908,00	241	340	558	2690	2898	3895
1000	6	202220	1335,00	300	350	615	2920	3015	4052
1200	6	291440	2228,00	350	520	728	3630	3835	5120

Typ D s rýchlo uzatváraciou pákou

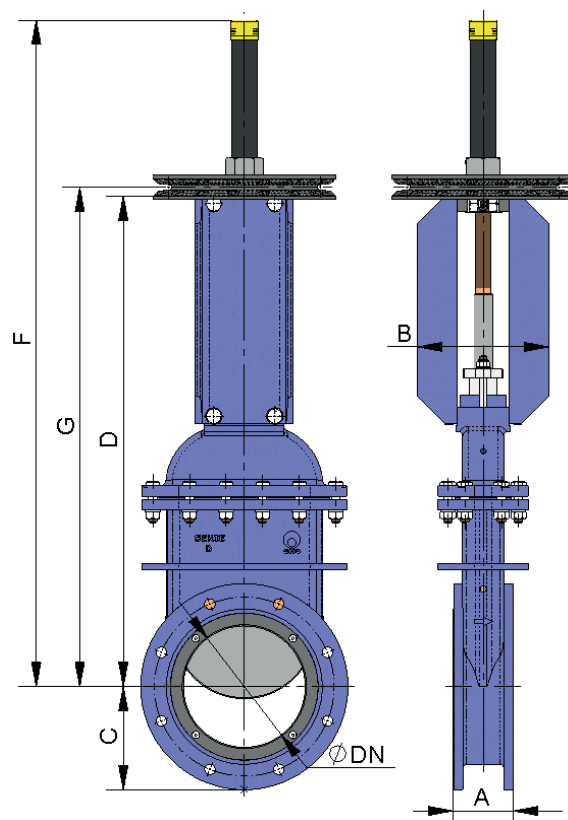
Obr. 5



DN	$\Delta P$ (Kg/cm <sup>2</sup> )	axiálna sila (N)	A	B	C	D	L	O	P
50	10	830	70	106	83	330	325	155	598
65	10	1400	70	106	93	365	325	155	633
80	10	2120	70	106	100	401	325	155	669
100	10	3320	70	160	110	468	325	155	736
125	10	5180	90	180	127	553	425	155	1082
150	10	7460	90	180	140	619	425	155	1148
200	10	13300	100	215	170	809	620	290	1324

## Typ D s reťazovým kolesom

Obr. 6

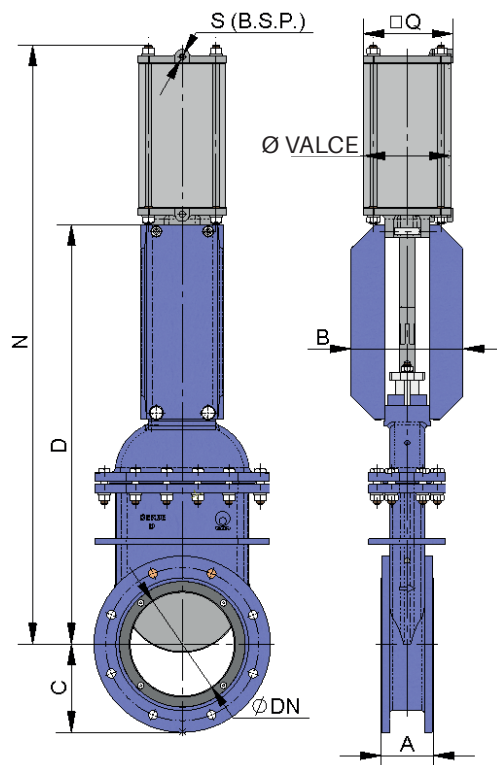


DN	$\Delta P$ (Kg/cm <sup>2</sup> )	axiálna sila (N)	moment (Nm)	A	B	C	D	G	F	ØV
50	10	830	1,91	70	106	83	330	369	498	225
65	10	1400	3,22	70	106	93	365	404	534	225
80	10	2120	4,90	70	106	100	401	440	570	225
100	10	3320	7,61	70	160	110	468	507	637	225
125	10	5180	11,90	90	180	127	553	592	772	225
150	10	7460	17,20	90	180	140	619	658	838	225
200	10	13300	38,10	100	215	170	809	862	1100	300
250	10	20800	59,70	114	215	198	907	960	1300	300
300	10	30000	86,10	114	215	223	1033	1090	1425	300
350	10	40720	159,00	127	290	260	1166	1265	1695	402
400	10	53310	208,00	140	290	290	1372	1482	1905	402 <sup>*)</sup>
450	10	67450	264,00	152	290	308	1472	1566	2160	402 <sup>*)</sup>
500	10	83470	375,00	152	290	335	1575	1669	2263	402 <sup>*)</sup>
600	10	120440	666,00	178	290	390	1825	1919	2613	402 <sup>*)</sup>
700	10	163530	903,00	229	380	448	2089	2221	2930	402 <sup>*)</sup>
800	6	129210	718,00	241	340	508	2380	2512	3410	402 <sup>*)</sup>
900	6	163440	908,00	241	340	558	2690	2898	3895	402 <sup>*)</sup>
1000	6	202220	1335,00	300	350	615	2920	3015	4052	402 <sup>*)</sup>
1200	6	291440	2228,00	350	520	728	3630	3835	5120	402 <sup>*)</sup>

402<sup>\*)</sup> s prevodom a reťazovým kolesom

## Typ D s 2-činným pneumatickým pohonom

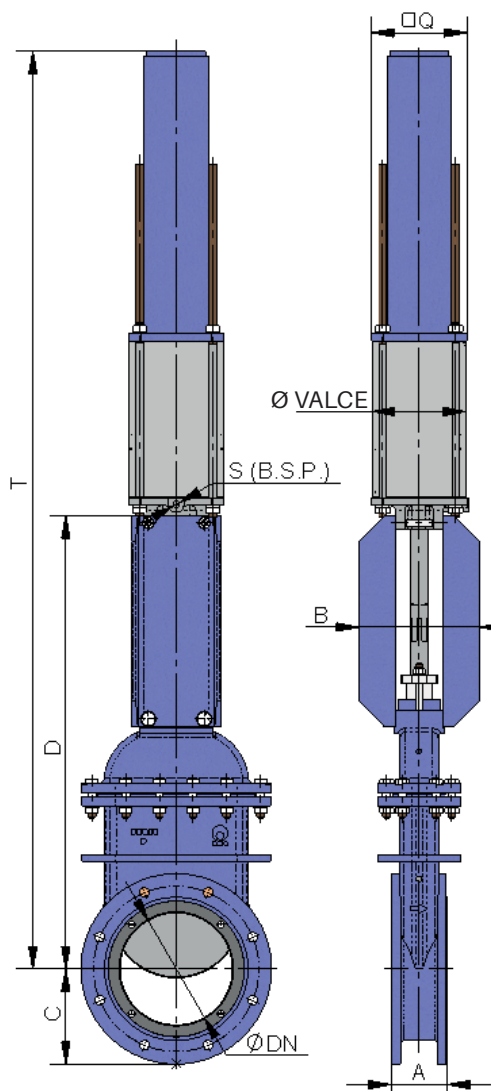
Obr. 7



DN	$\Delta P$ (Kg/cm <sup>2</sup> )	axiálna sila (N)	A	B	C	D	N	Q	Ø valce	Ø vretena	S (B.S.P.)
50	10	830	70	106	83	347	535	90	80	20	1/4"
65	10	1400	70	106	93	381	582	90	80	20	1/4"
80	10	2120	70	106	100	426	650	90	80	20	1/4"
100	10	3320	70	160	110	468	720	110	100	20	1/4"
125	10	5180	90	180	127	553	824	135	125	25	1/4"
150	10	7460	90	180	140	649	949	170	160	30	1/4"
200	10	13300	100	215	170	809	1167	215	200	30	3/8"
250	10	20800	114	215	198	913	1418	270	250	40	3/8"
300	10	30000	114	215	223	1033	1603	382	300	45	1/2"
350	10	40720	127	290	260	1156	1774	444	350	45	1/2"
400	10	53310	140	290	290	1372	2083	508	400	50	1/2"
450	*	*	152	290	308	1442	2184	508	400	50	1/2"
500	*	*	152	290	335	1575	2410	508	400	50	1/2"
600	*	*	178	290	390	1825	2759	508	400	50	1/2"
700	*	*	229	380	448	2089	3144	508	400	50	1/2"
800	*	*	241	340	508	2438	3574	508	400	50	1/2"
900	*	*	241	340	558	2692	3944	508	400	50	1/2"

## Typ D s 1-činným pneumatickým pohonom

Obr. 8



DN	$\Delta P$ (Kg/cm <sup>2</sup> )	axiálna sila (N)	A	B	C	D	Q	T	Ø valce	Ø vretena	S (B.S.P.)
50	10	830	70	106	83	347	135	887	125	25	1/4"
65	10	1400	70	106	93	381	135	919	125	25	1/4"
80	10	2120	70	106	100	426	135	965	125	25	1/4"
100	10	3320	70	160	110	468	135	1007	125	25	1/4"
125	10	5180	90	180	127	553	170	1096	160	30	1/4"
150	10	7460	90	180	140	649	215	1495	200	30	3/8"
200	10	13300	100	215	170	809	270	2084	250	40	3/8"

Údaje uvedené v katalógu sú informatívne a dodávateľ si vyhradzuje právo na technické zmeny.