

- liate teleso, veko a klin
- tesniace plochy sediel a pružného klinu z nehrdzavejúcej ocele
- stúpajúce vreteno s vonkajším závitom
- bezazbestová upchávka

OBLASTI POUŽITIA

- rozvody vody a pary
- rozvody plynu a ropy
- chemický a petrochemický priemysel

VÝHODY POUŽITIA

- krátka stavebná dĺžka
- jednoduchá montáž a údržba
- dodržanie emisných noriem
- dlhá životnosť



TECHNICKÉ ÚDAJE

Pracovný rozsah : voda, vodná para, zemný plyn, ropa, ropné deriváty a ďalšie neagresívne pracovné médiá v teplotnom rozsahu -29 °C až +400 °C

Prípustné tlakovo-teplotné zaťaženie: podľa EN 12516-1:2014

Konštrukčné materiály: uhlíková oceľ (viac v tabuľke Materiály hlavných častí)

Uzatváracie posúvače sú určené k úplnému otvoreniu alebo zatvoreniu prietoku pracovnej látky v potrubí. Nie sú určené na škrtenie alebo reguláciu. Smer prúdenia pracovnej látky je obojstranný.

Uzatváracie posúvače sú vhodné aj na mierne až stredne znečistené pracovné médiá; nie sú vhodné na médiá obsahujúce hrubé mechanické nečistoty, ktoré môžu spôsobiť problémy pri zatváraní armatúr až eróziu sediel.

Pozn.: Vhodnosť použitia na konkrétne pracovné médium konzultujte s našim obchodným oddelením.

Stavebná dĺžka: podľa výrobcu (ČSN 133045)

Príruby: EN 1092-1, B1/ DIN PN 16

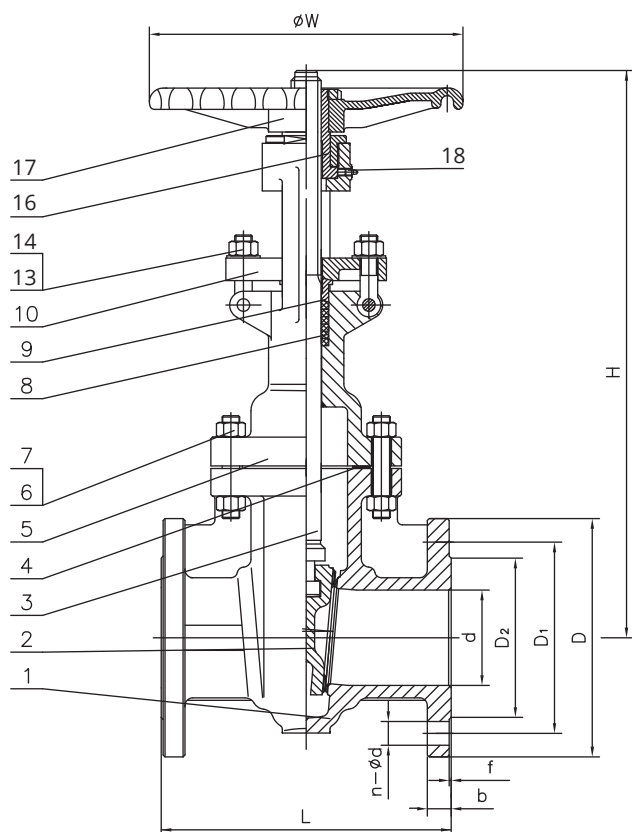
Ovládanie: ručné koleso

Ďalšie možnosti: ručné koleso so zámkom
ručné koleso s koncovými spínačmi
ovládanie elektrickým pohonom
ovládanie zo stojanu alebo zemnou súpravou
iné typy náterov podľa požiadavok zákazníka
dodávka vrátane protiprírub, spojovacieho materiálu a tesnenia

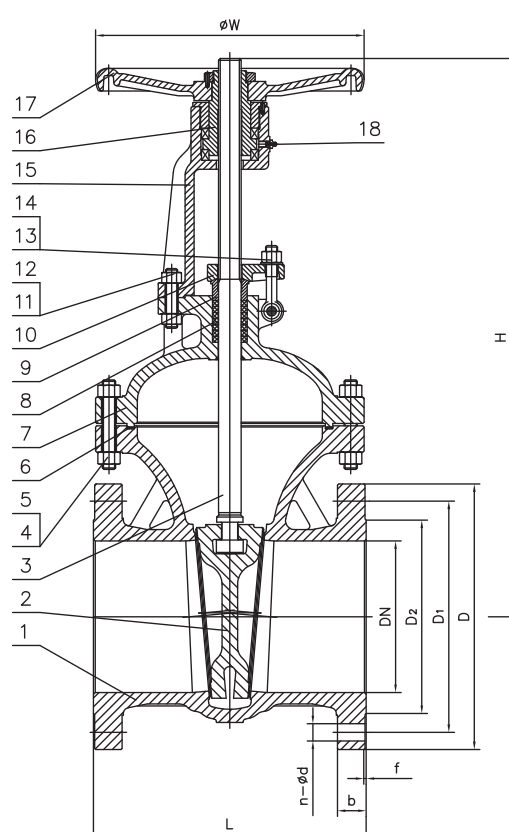
Skúšanie: každý posúvač sa skúša podľa normy EN 12266 a dodáva so sprievodnou dokumentáciou podľa EN 10204

KONŠTRUKCIA, MATERIÁLY A DÔLEŽITÉ ROZMERY

Obr. 1 DN 40 – DN 200



Obr. 1 DN 250 – 300



Tabuľka 1 Materiály hlavných častí

Pozícia	Názov časti	Materiál
1	Teleso ¹⁾	GP240GH+13Cr
2	Klin	GP240GH+13Cr
3	Vreteno	ASTM A 182 F6a
4	Skrutka veka	ASTM A193 B7
5	Matica veka	ASTM A194 2H
6	Tesnenie veka	Grafit + AISI304
7	Veko ¹⁾	GP240GH
8	Upchávka	Grafit
9	Veko upchávky	ASTM A 182 F6a
10	Príruba upchávky ¹⁾	GP240GH
11	Skrutka strmeňa	ASTM A193 B7
12	Matica strmeňa	ASTM A194 2H
13	Skrutka s okom	ASTM A193 B7
14	Matica	ASTM A194 2H
15	Strmeň	GP240GH ¹⁾
16	Vretenová matica	Zliatina medi
17	Ručné koleso	Tvárna liatina
18	Maznica	Uhlíková oceľ

¹⁾ S epoxidovým náterom 100-150 µm, RAL 5002

DÔLEŽITÉ ROZMERY

Rozmery v mm											váha
DN	PN	D	D1	D2	b	f	n-ød	L	H	øW	kg
40	16	150	110	88	18	3	4-ø18	170	295	200	15
50	16	165	125	102	18	3	4-ø18	180	305	200	18
65	16	185	145	122	18	3	4-ø18	200	345	200	24
80	16	200	160	138	20	3	8-ø18	210	370	250	28
100	16	220	180	158	20	3	8-ø18	230	445	280	37
125	16	250	210	188	22	3	8-ø18	255	530	280	51
150	16	285	240	212	22	3	8-ø22	280	565	300	73
200	16	340	295	268	24	3	12-ø22	330	725	350	140
250	16	405	355	320	26	3	12-ø26	450	905	400	225
300	16	460	410	378	28	4	12-ø26	500	1020	450	300

Údaje uvedené v katalógu sú informatívne a dodávateľ si vyhradzuje právo na technické zmeny.